

無料修理規定

- 取扱説明書、本体貼付ラベル等の注意書に従った使用状態で保証期間内に故障した場合には、無料修理又は交換をさせていただきます。
 - (イ) 無料修理をご依頼になる場合には、商品に取扱説明書から切り離した本書を添えていただき、お買い上げの販売店にお申しつけください。ただし消耗品・付属品は除く。
 - (ロ) お買い上げの販売店に無料修理をご依頼にならない場合には、カスタマーセンターにご連絡ください。
 - ご販店の場合の修理ご依頼先は、お買い上げの販売店またはカスタマーセンターにご連絡ください。
 - ご贈答品等で本保証書に記入の販売店で無料修理をお受けにならない場合には、カスタマーセンターへご連絡ください。
 - 保証期間内でも次の場合には原則として有料とさせていただきます。
 - (イ) 使用上の誤り及び不当な修理や改造による故障及び損傷。
 - (ロ) お買い上げ後の取付場所の移設、輸送、落下などによる故障及び損傷。
 - (ハ) 火災、地震、水害、落雷、その他天災地変及び公害、塩害、ガス害(硫化ガスなど)、異常電圧、指定外の使用電源(電圧、周波数)などによる故障及び損傷。
 - (ニ) 車両、船舶等に搭載された場合に生ずる故障及び損傷。
 - (ホ) 一般家庭以外(例えば業務用など)に使用された場合の故障及び損傷。
 - (ヘ) 本書の添付がない場合。
 - (ト) 本書にお買い上げ年月日、お客様名、販売店名の記入のない場合、あるいは字句を書き替えられた場合。
 - (チ) 持込修理の対象商品を直接カスタマーセンターへ送付した場合の送料等はお客様のご負担となります。また、出張修理等を行った場合には、出張料はお客様のご負担となります。
 - 本書は日本国内での使用においてのみ有効です。
 - 本書は再発行いたしませんので大切に保管してください。
- 消耗品・付属品は保証の対象外です。

修理メモ

※お客様にご記入いただいた個人情報(保証書控)は、保証期間内の無料修理対応及びその後の安全点検活動のために利用させていただきます。ご了承ください。

※この保証書は、本書に明示した期間、条件のもとにおいて無料修理をお約束するものです。したがってこの保証書によって、保証書を発行しているもの(保証責任者)、及びそれ以外の事業者に対するお客様の法律上の権利を制限するものではありませんので保証期間経過後の修理についてご不明の場合は、お買い上げの販売店またはカスタマーセンターにお問い合わせください。

récolte® レコルト・スマイルベイカーミニ / ミニオン 保証書

持込修理

本書はお買い上げの日から下記期間中、故障が発生した場合には本書上記記載内容で無料修理を行うことをお約束するものです。ご記入いただきました個人情報の利用目的は本票上記に記載しております。

保証期間	お買い上げ日より	本体1年間	お買い上げ日	年	月	日
お客様	ご住所 〒	—	販売店			
			住所・店名			
お名前		様				
電話 ()	—		電話 ()	—		

ウィナーズ株式会社

製品についてのお問い合わせは下記まで

カスタマーセンター TEL.03-6662-7100 受付時間 10時~12時/13時~17時(土日祝日を除く)

This product is for use inside Japan only. Do not use outside Japan.

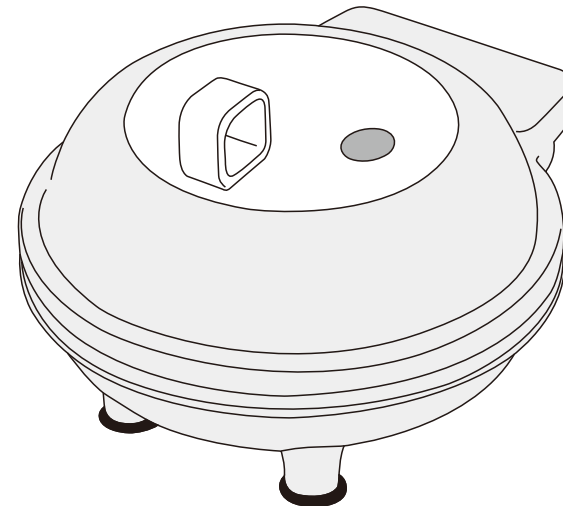
This warranty is valid only in Japan.

récolte®

Smile Baker Mini MINION

レコルト スマイルベイカーミニ / ミニオン

RSM-2 (MO)



取扱説明書

この度はレコルト・スマイルベイカーミニ/ミニオンをお買い上げいただき、誠にありがとうございます。ご使用前に必ず、この取扱説明書をよくお読みになり、正しくお使いください。

This product is for use inside Japan only. Do not use outside Japan.

INDEX

安全上のご注意・警告/注意/お願い	--- 1~2
各部の名称/はじめてご使用になる前に	---- 3
ご使用方法	----- 4~5
お手入れのしかた	----- 5~6
仕様	----- 6
無料修理規定/保証書	----- 7

製品についてのお問い合わせは下記まで

カスタマーセンター

TEL.03-6662-7100

【受付時間】

10時~12時/13時~17時(土日祝日を除く)

安全上のご注意

お使いになる人や他の人への危害、財産への損害を未然に防止するため、必ずお守りください。
内容表示を無視して誤った使い方をしたときに生じる危害や損害の程度を、次の表示で区分し、説明しています。

警告 この表示の欄は「死亡または重傷などを負う可能性が想定される」内容です。

注意 この表示の欄は「傷害を負う可能性または物的損害のみが発生する可能性が想定される」内容です。

お守りいただく内容の種類を、次の絵表示で区分し、説明しています。

禁止 この表示は、禁止(してはいけないこと)を示します。具体的な禁止内容は、図記号の中や近くに絵や文章で示します。

指示 この表示は、指示する行為の強制(必ずすること)を示します。具体的な指示内容は、図記号の中や近くに絵や文章で示します。

注意 この表示は、注意を示します。具体的な指示内容は、図記号の中や近くに絵や文章で示します。

警告

禁止 子供だけで使わせたり、幼児の手の届くところで使わない。
やけど、感電、けがをすることがあります。

電源コードは破損したまま使用しない。電源コードを傷つけたり、無理に曲げたり、引張ったり、ねじったり、たばねたり、高温部に近づけたり、重いものをのせたり、挟み込んだり、加工したりしない。
電源コードが破損し、火災・感電の原因になります。

電源プラグにピンやゴミを付着させない。
感電・ショート・火災・発火の原因になります。

電源コードや電源プラグが傷んだり、コンセントの差し込みがゆるいときは使用しない。
感電・ショート・火災・発火の原因になります。

この取扱説明書に記載のない目的・方法で使用しない。
けがや事故の原因になります。

接触禁止 蒸気に触ったり、顔などを近づけない。
やけどをすることがあります。

分解禁止 改造はしない。また、修理技術者以外の人を分解したり修理をしない。
火災・感電・けがの原因になります。修理はお買い上げの販売店または、カスタマーセンターにご相談ください。

ぬれ手禁止 ぬれた手で電源プラグの抜き差しをしたり、操作したりしない。
感電やけがの原因になります。

水ぬれ禁止 本体を水につけたり、水をかけたりしない。
感電・ショート・故障のおそれがあります。

必ず守る 定格15A以上のコンセントを単独で使用する。他の器具と併用すると、分岐コンセント部が異常過熱し、発火の原因になります。

電源プラグは、交流100Vで「15A125V」と記されている壁面のコンセントに直接差し込む。
火災・感電の原因になります。

電源プラグはコンセントの奥までしっかりと差し込む。
感電・ショート・発煙・発火のおそれがあります。

乳幼児が電源プラグを誤ってなめないように注意する。
感電やけがの原因になります。

変形・破損などの異常や故障と思われる状態では直ちに使用を中止する。
そのまま使用すると、火災、感電、けがの原因になります。

製品に不具合・損傷がある場合は使用を止め、当社の点検・修理を必ず受ける。
修理は巻末のカスタマーセンターにご相談ください。

電源プラグを抜く 使用時以外は電源プラグをコンセントから抜く。
けがややけど、絶縁劣化による感電・漏電火災の原因になります。

電源プラグを抜く時は、電源コードを持たず必ず先端の電源プラグを持って引き抜く。
感電やショートし、発火の原因になります。

注意

禁止 不安定な場所や熱に弱いテーブル、動物の上では使用しない。
火災やテーブル、動物の変色・変形の原因になります。

壁や家具の近くで使わない。
蒸気または熱で壁や家具を傷め、変色、変形、火災の原因になります。

ストーブやガスコンロなど熱源のそばで使わない。
プラスチック部分が熱で損傷するおそれがあります。

カバーを勢いよく閉めたり、開けたりしない。
破損の原因になります。

使用中や使用直後は高温部に電源コードが触れないようにする。
電源コードが破損し、火災・感電の原因になります。

調理以外の用途に使用しない
破損・故障・発火の原因になります。

1時間以上連続して使わない。
故障の原因になります。

動作中は移動させない。
けがややけどの原因になります。

禁止 電源コードを本体に巻き付けたまま使用しない。
電源コードが加熱して、破損・発火・火災の原因になります。

カバーを開いたままで長時間放置しない。
一時的に放置する場合は、必ず電源プラグをコンセントから抜く。
やけど・故障の原因になります。

接触禁止 使用中や使用直後は高温部に触れない。
やけどをすることがあります。特に乳幼児には、触らせないように注意してください。

使用中、プレートに直接触れない。
使用中はプレートが非常に高温になります。やけどにご注意ください。

必ず行う お手入れや移動・収納は必ず電源プラグを抜き、本体が十分に冷めてから行う。
感電・やけどの原因になります。

電源プラグを抜く 長時間使用しない場合は、電源プラグをコンセントから抜く。
けがややけど、絶縁劣化により感電・漏電火災の原因になります。

お願い

■タコ足配線はしないでください。
火災の原因になります。

■落したり、ぶつけるなどの強い衝撃を与えないでください。
破損や故障の原因になります。

■火気の近くでは使用しないでください。
変形や故障のおそれがあります。

■本体を丸洗いや、本体内部や底部に水分をいれない、かからないようにしてください。
ショートや感電のおそれがあります。

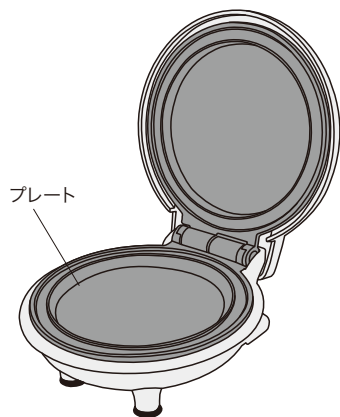
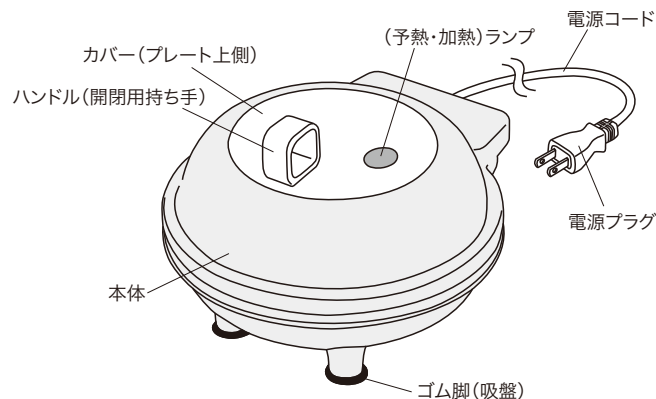
■業務用として使用しないでください。
この製品は一般家庭用に設計されています。変形や故障の原因になります。

■使用中や使用直後は金属部分に触れないでください。
高温になるので、安全のため必ずハンドルを持ってください。

■プレートはノンステック加工されていますので金属製のフォークやヘラを使わないでください。
プレート表面に傷がつき、コーティングを劣化させる原因になります。

■加熱中、調理中はそばを離れないでください。
火災の原因になります。

各部の名称



はじめてご使用になる前に

- ご購入後はじめてご使用になる際は、プレートを乾いた柔らかい布できれいに拭いてからご使用ください。
- 本体は壁やコーナーなどから20cm以上離してご使用ください。
- 予熱中に煙(蒸気)がでることがありますが、異常ではありません。
- ご使用の際は、上下のプレートに食用油を薄く塗ってください。

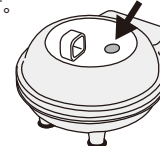
ご使用方法

1 設置する

- 本体を清潔で乾燥した平らな場所に置いてください。
※ゴム脚は本体を固定するため、吸盤になっています。必ず吸盤をテーブルや台に吸着させた状態でご使用ください。

2 電源を入れ、予熱する

1. カバーをしっかりと閉じ、電源プラグをコンセントに差し込みます。ランプが点灯し、予熱が始まります。



2. ランプが消えたら予熱完了です。
※ランプが消える前にカバーを開閉しないでください。十分に予熱できなくなります。
※予熱が完了する前に、生地を準備しておいてください。

3 焼く(調理する)

本体、プレートは非常に高温になります。また、蒸気が出ますので、やけどには十分ご注意ください。

1. 予熱が完了しランプが消えたら、ハンドルを持ってカバーを開けてください。
ご使用の際は、上下のプレートに食用油を薄く塗ってください。
2. 用意した生地をプレートからあふれないように流し入れてください。
 - 焼き方の手順、焼き時間などは調理の内容・レシピによって異なります。詳しくは付属の専用レシピを参照してください。
 - ホットケーキミックスを使用した場合の目安

生地の量	焼き時間
約60g	約3分

※使用する粉の種類によって、ふくらみ方や焼き加減が変わってきます。
お好みで生地の量や焼き時間を調整してください。
※生地は焼くとふくらみますので、生地を入れ過ぎにご注意ください。

3. ゆっくりとカバーを閉じてください。タイマーなどで時間を計り、目安の時間になったらカバーを開けて、目視や竹ぐしなどで出来上がり状態を確認してください。

カバーを閉じると、ランプが再度点灯します。調理中、ランプがついたり消えたりすることがありますが、故障、異常ではありません。

⚠ 注意

本体は壁やコーナーなどから20cm以上離して設置してください。

⚠ 注意

プレート表面に汚れやこびりつきなどが無いことを確認してください。汚れなどがある場合は、かたく絞った布などできれいに拭いてください。

⚠ 注意

本製品にはスイッチはありません。電源プラグをコンセントに差すと加熱が始まります。使用後は必ず電源プラグをコンセントから抜いてください。

⚠ 注意

予熱・加熱中は本体、プレートともに非常に高温になります。やけどにご注意ください。

⚠ 注意

電源はできるだけ電源コンセントから直接取るようにしてください。テーブルタップから電源を取る場合、タコ足配線はしないでください。

⚠ 注意

ぬれた手で電源プラグの抜き差しをしないでください。ショート、感電のおそれがあります。

⚠ 注意

予熱後や加熱中の本体、カバー、プレートは非常に熱くなっています。カバーの開閉は必ず、ハンドルを持って行ってください。また、材料を入れる際も十分ご注意ください。

⚠ 注意

プレートはノンスティック加工されています。金属製の器具を使うと、プレート表面に傷をつけたり、ノンスティック加工がはがれる原因になります。

⚠ 注意

生地が焼ける際にふくらんでカバー(本体上側)が持ち上がる事がありますが、異常ではありません。

⚠ 注意

プレート(焼き面)の上下で焼き色に差が出たり、多少焼きムラが出る場合があります。

4. カバーを開け、木製または耐熱樹脂製の箸やトングなどで取り出してください。取り出す際はやけどに十分ご注意ください。

※カバーを開ける際は、本体ごと持ち上がってしまわないようにゆっくりと開けてください。

連続して焼くときは、プレートに付着した糖分、かすなどを取り除いてから次の生地を入れてください。そのまま放置すると、プレートの損傷、焼きムラ、こびりつきの原因になります。

5 終了する

1. 電源プラグを抜きます。

使い終わったら、電源プラグをコンセントから抜いてください。

終了せずに一時的に放置する場合も必ず電源プラグをコンセントから抜いてください。

2. お手入れをしてください。

終了後は必ずお手入れをしてください。そのまま放置するとプレートの劣化、本体・プレートの損傷・故障の原因になります。

※「お手入れのしかた」を参照してください。

ご使用后、本体・プレートに触れる際は、本体・プレートが熱くない程度に冷めたことを確認してください。

⚠ 注意

1時間以上の連続使用はおやめください。故障の原因になります。

◇プレートのノンスティック加工を傷めず、長持ちさせるために次のことをお守りください。

※金属製のナイフやフォーク、金串など鋭利なものでこすらない。

※研磨剤入りのみがき粉やナイロンたわし、金属たわしなどは使用しない

※プレート表面、側面に汚れが付着したままで放置しない。焼きむらや被膜の腐食の原因になります。

■本体外側

◇やわらかい布などに水を含ませ、かたく絞ってから汚れを拭き取り、乾いた布などで水気を拭き取ります。

◇汚れがひどい場合は、水で薄めた台所用中性洗剤を含ませた布などで拭き取ってください。その後、乾いた布などで水気を拭き取ってください。

仕様

電源	交流100V 50/60Hz
消費電力	350W
サイズ	約幅13.0×奥行15.0×高さ10.0cm
重量	約580g
電源コード長	約1m
材質	本体:フェノール樹脂 プレート:アルミダイキャスト(ノンスティック加工)

お手入れのしかた

●必ず電源プラグをコンセントから抜き、カバーを開けた状態にしてプレート・本体が熱くない程度に冷めてからお手入れをしてください。

●ご使用後は必ずお手入れをしてください。そのまま放置するとプレートの劣化、本体・プレートの損傷・故障の原因になります。

■プレート

◇毛先のやわらかいクッキングブラシなどでプレート表面、特に凹凸部分に残った食材、かすを除き、乾いた布でよく拭きとってください。

◇こびりついて取りにくい汚れや油汚れは、プレートが温かいうちに湿らせたキッチンペーパーなどで拭いてください。その際はトングなどを使用してください。

◇ご使用後は毎回お手入れをしてください。付着した汚れをそのまま放置すると、焼き付いて取りにくくなり、プレート表面を損傷する原因になります。

⚠ 注意

お手入れは本体・プレートが十分に冷めてから行ってください。使用中、使用直後は高温になっています。やけどに十分ご注意ください。

⚠ 注意

本体を丸洗いしたり、水につけたりしないでください。ショート・感電・故障・怪我の原因になります。

⚠ 注意

シンナー類、ベンジン、磨き粉、漂白剤、金属たわし・ナイロンたわし、化学ぞうきんなどは一切使用しないでください。傷や変色、被膜の腐食の原因になります。