

récolte®

Folding Mini Washing Machine

レコルト
しまえるミニ洗濯機
RWM-1



récolte®

本製品は家電リサイクル法の
対象商品ではありません

取扱説明書

この度はレコルトしまえるミニ洗濯機をお買い
上げいただき、誠にありがとうございます。
ご使用前に必ず、この取扱説明書をよくお読み
になり、正しくお使いください。
お読みになった後も、大切に保管してください。

This product is for use inside Japan only.
Do not use outside Japan.

INDEX

安全上のご注意	1-4
各部(パーツ)の名称	5
操作部/ご使用前のご確認	6
ご使用方法	7-8
排水のしかた/しまいかた	9
フタを洗濯板として使う場合	10
お手入れのしかた	11
故障かな?と思ったら	11
仕様	12
無料修理規定/保証書	14

ウィナーズ株式会社

BA-RWM1-05-2410

安全上のご注意

お使いになる人や他の人への危害、財産への損害を未然に防止するため、必ずお守りください。
内容表示を無視して誤った使い方をしたときに生じる危害や損害の程度を、次の表示で区分し、説明しています。

警告 この表示の欄は「死亡または重傷などを負う可能性が想定される」内容です。

注意 この表示の欄は「傷害を負う可能性または物的損害のみが発生する可能性が想定される」内容です。

お守りいただく内容の種類を、次の絵表示で区分し、説明しています。

禁止 この表示は、禁止(してはいけないこと)を示します。
具体的な禁止内容は、図記号の中や近くに絵や文章で示します。

指示 この表示は、指示する行為の強制(必ずすること)を示します。具体的な指示内容は、図記号の中や近くに絵や文章で示します。

注意 この表示は、注意を示します。
具体的な指示内容は、図記号の中や近くに絵や文章で示します。

警告

分解禁止 ◆絶対に改造はしない。また、分解したり修理をしない。
故障・発熱・火災・感電・けがの原因になります。修理はお買い上げの販売店または、カスタマーセンターにご相談ください。

ぬれ手禁止 ◆ぬれた手で電源アダプターや本体プラグ差込口を触らない。
電源アダプターを抜き差ししない。
火災・感電・けが・故障の原因になります。

水ぬれ禁止 ◆本体を水につけたり、水をかけたりしない。
火災・感電・ショート・故障の原因になります。

必ず行う ◆電源アダプターは、交流100Vのコンセントで使用する。
故障・発熱・火災・感電・動作不良の原因になります。

◆異常・故障時には直ちに使用を中止し電源アダプターを抜く。
発煙・発火・感電・けがの原因になります。

〈異常・故障例〉

- ・電源アダプター・コードが異常に熱くなる
- ・運転ボタンを押しているのに動かない
- ・コードに傷がついたり、通電したりしなかったりする
- ・運転中異常な音がある
- ・本体が変形したり、異常に熱くなったりする
- ・こげ臭い・発煙している
- ・その他の異常、故障がある

▶すぐにカスタマーセンターに点検・修理を依頼してください。

必ず行う

◆電源アダプターはコンセントの奥までしっかりと差し込む。
差し込みがゆるい場合は使用しない。
感電・ショート・発煙・発火の原因になります。

◆動作していないことを確認してからプラグを抜き差しする。
故障の原因になります。

◆変形・破損などの異常や故障と思われる状態では使用を中止する。
火災・感電・けがの原因になります。

◆電源アダプターにほこりが付着している場合は、よく拭き取る。
火災の原因になります。

◆電源アダプターを電源コンセントから抜く時は、コードを持たず必ず電源アダプター・プラグを持って引き抜く。
感電・ショート・発火の原因になります。

◆使用時以外は電源アダプターを電源コンセントから抜く。
けが・やけど、絶縁劣化による感電・漏電火災の原因になります。

禁止

◆電源アダプター・プラグをなめない。
乳幼児が電源アダプター・プラグを誤ってなめないように注意してください。
感電・けがの原因になります。

◆子供だけで使わせたり、幼児の手の届くところで保管しない。
感電・けが・やけどの原因になります。

◆電源アダプターは破損したまま使用しない。電源アダプター・コードを傷つけたり、無理に曲げたり、引っ張ったり、ねじったり、束ねたり、高温部に近づけたり、重い物をのせたり、挟み込んだり、加工したりしない。
火災・感電・故障・断線・ショートの原因になります。

◆電源アダプターにピン等の金属片やゴミを付着させない。
感電・ショート・火災・発火の原因になります。

◆高温となる場所や、湿気が多い場所では使用しない。
感電・ショートの原因になります。

◆引火性のもの・火の気のあるものを洗濯槽に入れない、引火性のもの・火の気が付着した洗濯物を洗濯機に入れない。
爆発・火災の原因になります。コピー用のトナー・灯油・ガソリン・シンナー・ペンジンなどの可燃物、線香・たばこなど。



禁止

- ◆この取扱説明書に記載のない目的・方法で使用しない。
けが・事故の原因になります。
- ◆使用中はそばを離れない。
事故の原因になります。
- ◆水平な場所に設置する。カーペット・座布団の上など不安定な場所に設置しない。
けが・転倒・故障の原因になります。
- ◆物をのせたり、落下しやすい所に置いたりしない。
発熱・発火・感電・けがの原因になります。
- ◆使用中にお子様やペットを側に近づけない。
けが・転倒・故障の原因になります。
- ◆本体に金属類・ピン・つまようじなどを入れない。
けが・故障の原因になります。
- ◆シンク内など本体外側に水がかかったり、雨風の当たる場所での洗濯・すすぎを行わない。
感電・ショート・やけどの原因になります。
- ◆洗濯槽の水が完全に止まるまで、洗濯槽内に手を入れない。
洗濯物が手に巻き付き、けがの原因になります。
- ◆50℃以上のお湯を本体に入れない。
変形・故障・けがの原因になります

⚠ 注意



必ず行う

- ◆電源アダプターは、定期的に乾いた布でほこりを拭く。
ほこりがたまると、湿気などで絶縁不良となり、火災の原因になります。
- ◆屋内で使用する。直射日光・雨が当たる場所に置かない。
漏電・故障の原因になります。
- ◆本体のお手入れは、必ずプラグを抜いてから行う。
感電・やけどの原因になります。
- ◆水を入れる前には、必ず本体に水漏れしそうな傷や穴がないことを確認する。
漏電・火災・感電の原因になります。
- ◆水を入れたあとは、水漏れがないことを確認する。
漏電・火災・感電の原因になります。
- ◆運転する際は、必ずフタを取り付ける。
水はねが起り、漏電・故障の原因になります。



必ず行う

- ◆洗濯を始める前に、衣類のポケットなどに硬貨や紙などが入っていないか確認する。
ポケットの中に硬貨など硬いものが入っていると、洗濯槽内部を傷つける原因になります。
- ◆持ち運びは、本体の運転が完全に停止してから、プラグを外し、保護キャップを取り付けてから行う。
漏電・火災・感電の原因になります。
- ◆洗剤はお使いの洗濯用洗剤の表示に従って入れる。
洗濯物に悪影響を与えたり、泡が大量に発生したりする原因になります。
- ◆洗濯物は 0.2kg以下で洗濯する。
洗濯物が多い場合、洗濯物に悪影響を与えたり故障の原因になります。

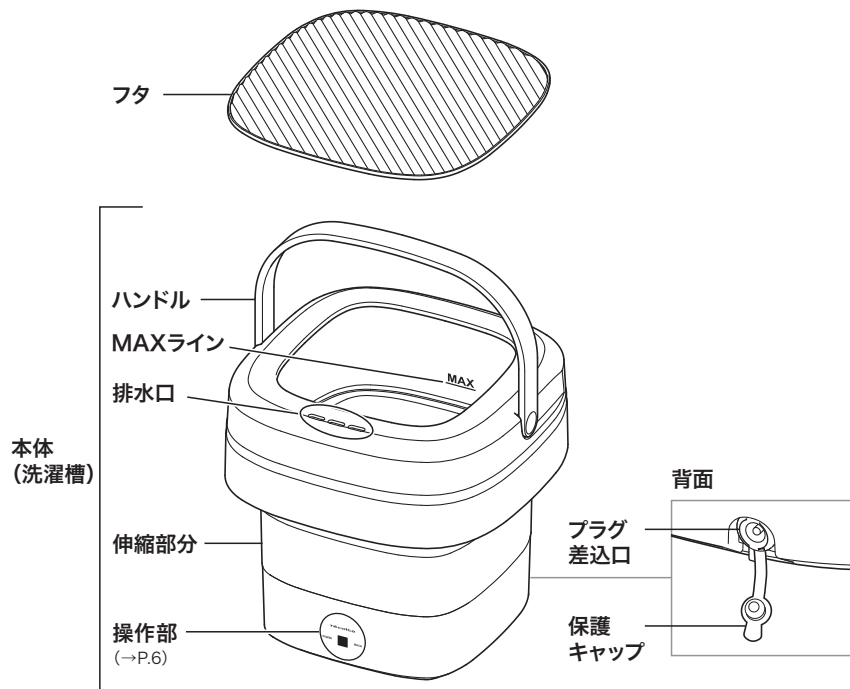


禁止

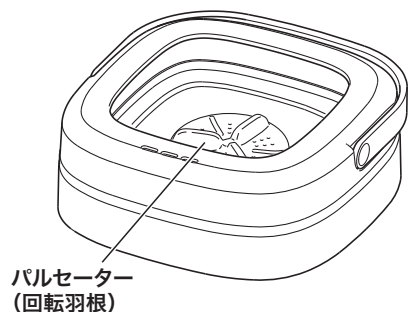
- ◆洗濯槽の内側にあるMAXラインを超える量の水、洗濯物を入れない。
感電・故障の原因になります。
- ◆水のかかりやすい場所や、引火性ガスや油煙の多い場所では使用しない。
変色・変形・火災・感電の原因になります。
- ◆湿気やほこりの多い場所、40℃以上の場所で使用・保管しない。
発熱・発火・感電の原因になります。
- ◆凍結するような寒い場所で使用・保管しない。
故障の原因になります。
- ◆洗濯以外の用途で使用しない。
故障の原因になります。
- ◆水道水以外は使用しない。
故障の原因になります。
- ◆使用中は折りたたまない。
変形して水が漏れ、感電・火災の原因になります。
- ◆ストーブやガスコンロなどの熱源や発熱する器具の近くや、引火性ガスのある場所で使わない。
発火・火災・爆発の原因、プラスチック部分が熱で破損するおそれがあります。
- ◆倒したり落としたり、ぶつけるなど本体に強い衝撃を与えない。
故障の原因になります。
- ◆本製品は家庭用なので、業務用として使わない。
故障の原因になります。
- ◆この製品専用の電源アダプター以外は使用しない。電源アダプターを他の機器に転用しない。
発火・故障のおそれがあります。部品が破損した場合はカスタマーセンターに連絡し、必ず専用部品と交換してください。

各部(パーツ)の名称

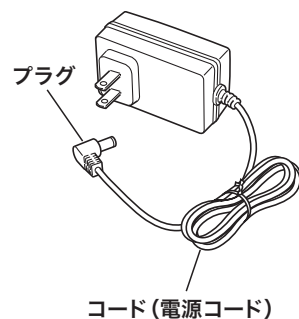
付属品を確認してください(□の部品が付属品です)。



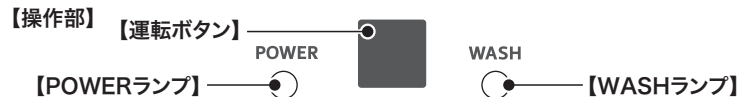
【折りたたんだ状態】



電源アダプター



操作部



【運転ボタン】 運転開始と運転停止の切り替え、運転モードを切り替えるボタン。長押し(2秒)するたびに「標準モード」と「おしゃれ着モード」、「つけ置き洗いモード」が切り替わります。

【POWER ランプ】 通電中(白色点灯)や運転中(白色点滅)の状態をお知らせします。

【WASH ランプ】 運転モードの状態をお知らせします。

【標準モード】：緑色

【おしゃれ着モード】：青色

【つけ置き洗いモード】：赤色

※スタンバイ中は点滅、運転中は点灯します。

ご使用前のご確認

【洗濯前の確認】

- 必ず衣類の取り扱い表示を確認し、洗濯できないものがないことを確認してください。
- ポケットなどに硬貨やティッシュペーパーなどの紙類が入っていないことを確認してください。
- しみや部分汚れはあらかじめ処理してください。
- 色の濃いものと色の薄いものを一緒に洗濯すると色移りすることがありますので、別々に洗濯してください。
- 初めて洗う衣類は、色落ちや色移りがないことを確認してください。
- 以下の衣類は、種類別に分けて市販の洗濯ネットに入れてください。
デリケートな衣類・レースのついた衣類・小物(靴下やハンカチ、マスクなど)

【洗濯量の目安】 最大量 約0.2kg

種類	1枚の重さの目安	枚数の目安
Tシャツ	約 200g(薄手のもの)	1枚
エプロン	約 200g	1枚
キッチンクロス	約 60g	2～3枚
フェイスタオル	約 60g	2～3枚
マスク	約 15g	13枚
靴下	約 50～60g	3～4足
雑巾	約 40g	5枚
ペット服	約 200g(小さいもの)	1枚
ランジェリーセット	約 100g	2セット
ベビー服	約 70g(薄手のもの)	2～3枚

※衣類の量や重さは目安です。洗濯物のサイズや生地の種類などによって洗える量は異なります。

【洗濯できないもの】

- 洗濯表示で家庭での洗濯禁止などの表示があるもの
- 皮革、毛皮、羽製品、それらの装飾品がある製品
- シルク製品 ●パイル地製品
- 毛100%または毛足10mm以上のもの
- キュプラ、レーヨン、それらの混紡品
- 特殊な加工(コーティング加工、エンボス加工など)の製品
- 強撚糸(ねじられた糸)を使用したウールやちりめんなどの製品
- ネクタイ ●和服、和装小物製品 ●靴類

【洗剤量の目安】

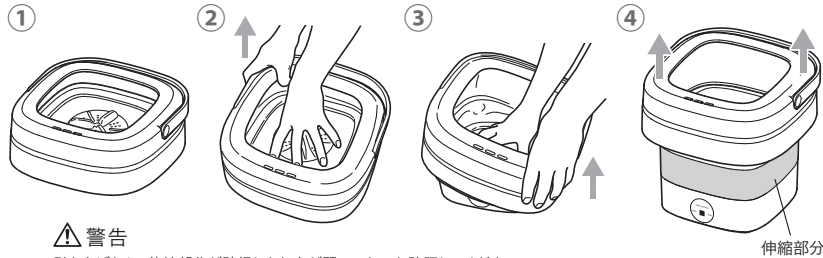
一般タイプ洗濯機の水量55L時の1/10の洗剤量が目安です。

洗剤の品種によって適量が異なりますので、必ずお使いの洗剤の表記をご確認ください。

ご使用方法

1 折りたたまれた本体の伸縮部分を伸ばす

- ① 本体をしっかりとした平らな床に置きフタを外します。
- ② 洗濯槽内の底面に手を当て、もう片方の手で伸縮部分を引き上げます。
- ③ 反対側も同様に引き上げます。
- ④ 伸縮部分を完全に伸ばしてください。
※本体が水平になるまで伸ばしてください。



警告

引き上げたら、伸縮部分が破損したり穴が開いてないか確認してください。
異常があった場合は使用を中止してください。

2 本体に洗濯物を入れる

【洗濯量の目安】を参考に洗濯物を入れてください。

※予め水に洗剤を溶かしてから洗濯物を入れる場合は、洗濯物が入った状態でMAXラインを越えないようご注意ください。

3 本体に水を入れる

- ・バケツやペットボトル、直接ホースなどを使い、洗濯槽の内側にあるMAXライン以内まで水を入れてください。
- ・最大水量 (MAXライン) は約4.5Lになります。

注意

50℃以上のお湯を洗濯槽に入れないでください。変形・故障・けがの原因になります。

4 洗剤を入れて、フタをする

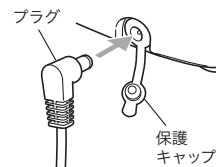
洗剤量はお使いの洗剤の表記をご確認ください。

※洗濯物の内容によっては排水口から水がこぼれる場合があります。

注意

洗濯槽の内側にあるMAXラインを超える量の水、洗濯物を入れしないでください。感電・故障の原因になります。

5 保護キャップを外し、電源アダプターのプラグを取り付ける



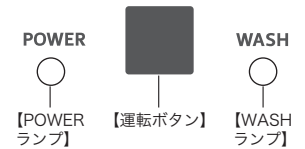
6 電源アダプターを電源コンセントに差し込む

【POWER ランプ】は白色に点灯し、【WASH ランプ】が緑色に点滅します。

7 運転ボタンを押して運転を開始する

- ・運転ボタンを押すと「ピッ」とブザーが鳴り、【WASHランプ】が緑色に点灯し、運転を開始します。
 - ※【POWERランプ】：スタンバイ中は白点灯、運転中は白点滅。
 - ・運転を途中で停止したい場合は、【運転ボタン】を押すと停止します。(再度【運転ボタン】を押すと運転再開します)
 - ・【運転ボタン】を長押し(2秒)するたびに運転モードが切り替わります。
- 標準モード→おしゃれ着モード→つけ置き洗いモード

【操作部】



■モード別のランプ表示

モード	状態	【POWER ランプ】	【WASH ランプ】
標準	スタンバイ	白色点灯	緑色点滅
	運転	白色点滅	緑色点灯
おしゃれ着	スタンバイ	白色点灯	青色点滅
	運転	白色点滅	青色点灯
つけ置き洗い	スタンバイ	白色点灯	赤色点滅
	運転	白色点滅	赤色点灯

警告

洗濯槽の水が完全に止まるまで、洗濯槽内に手を入れないでください。洗濯物が手に巻き付き、けがの原因になります。

注意

使用中は折りたたまいでください。変形して水が漏れ、感電・火災の原因になります。

・何も操作せず、5分経過するとランプは全て消灯します。

【運転ボタン】を長押し(2秒)すると初期の表示になり、操作ができます。

標準モード 日常のお洗濯

動作：8秒回転→3秒停止→8秒逆回転→3秒停止…繰り返し

おしゃれ着モード 布傷みを抑えてやさしくお洗濯

動作：4秒回転→5秒停止→4秒逆回転→5秒停止…繰り返し

つけ置き洗いモード しつこい汚れのお洗濯

動作：5秒回転→10秒停止→5秒逆回転→10秒停止…2回繰り返し
16分間停止
5秒回転→5秒停止→5秒逆回転→5秒停止…9回繰り返し

8 ブザーが鳴ったら運転終了

運転は自動で停止します。

標準モード、おしゃれ着モード：約10分

つけ置き洗いモード：約20分

9 洗濯終了後、電源アダプターとプラグを抜き、本体の保護キャップを取り付ける

本製品には脱水機能はありません。

すすぎ洗いを行う場合は洗剤を入れずに標準モードまたはおしゃれ着モードで⑧～⑨を繰り返す。

警告

ぬれた手で電源アダプターやプラグを触らないでください。火災・感電・けが・故障の原因になります。

注意

水を流しながらすすぎ洗いを行わないでください。感電・漏電・火災・故障の原因になります。

排水のしかた

水を流す前に、必ずプラグを外し、プラグ差込口に保護キャップを取り付けてください。

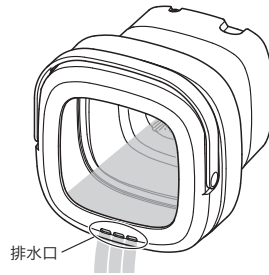
- 1 電源アダプターを電源コンセントから抜き、プラグを本体から抜く

⚠ 注意

本体側の保護キャップを取り付けてから排水してください。

- 2 本体から洗濯物を取り出し、洗濯槽内の水を完全に排水する

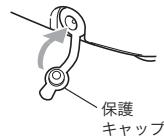
- 3 水分をふき取り、十分に乾かす



しまいかた

洗濯物を取り出して排水をし、水分をふき取り充分乾かします。

- 1 本体のプラグ差込口に保護キャップを取り付けているか確認する

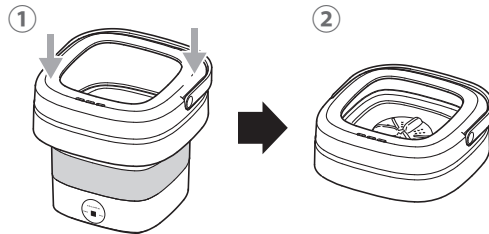


- 2 本体を折りたたむ

① 本体上部を押し込みます。

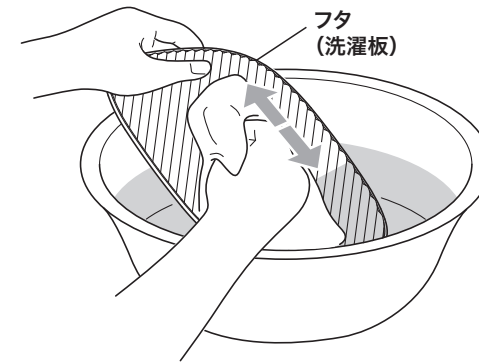
② 折りたたんだ状態に戻します。

※ 上下左右均一に押し、使用前の「折りたたんだ状態」に戻してください。



フタを洗濯板として使う場合

- 1 洗面台(または大きめのたらい)にぬるま湯を入れて適量の洗剤を溶かす
- 2 せっけん水の中に洗濯物を入れて、利き手と反対の手で洗濯板(フタ)を固定する
- 3 洗濯物を洗濯板(フタ)の凸凹面に当て、上下に動かして泡立たせながら洗う



- 4 洗剤が落ちるようにすすぐ、または本製品に入れて洗濯する

お手入れのしかた

お手入れは、必ず運転を停止してから行ってください。

- ・汚れは、乾いた柔らかい布で拭き取ってください。
- ・汚れがひどいときは、水でうすめた中性洗剤を柔らかい布に含ませ、固く絞って拭き、そのあと乾いた布で拭き取ってください。
- ・電源アダプターのプラグは乾いた柔らかい布で定期的に拭き取ってお手入れしてください。

保管するときは、しっかりと乾かしてください。
清潔に保つために折りたたむ前にしっかりと乾かしてから保管してください。

⚠ 注意

お手入れのときには必ず電源アダプターを電源コンセントから抜き、本体からプラグを抜いてください。

⚠ 注意

シンナー、ベンジン、アルコールなどは使用しないでください。変形、変色、表面に傷がついたり故障の原因になります。

⚠ 注意

オレンジなど柑橘系成分の入った食器用洗剤を使用しないでください。変色、変形する原因になります。

故障かな?と思ったら

故障かなと思ったらときは、修理の依頼をされる前に、下記内容をご確認ください。
問題が解決しない場合は、カスタマーセンターにご相談ください。

	こんなとき	ここをご確認ください
運 転	電源が入らない	電源アダプターがコンセントに差し込まれていますか? ▶電源アダプターをしっかりと差し込んでください。
		安全装置が働いている。 ▶カスタマーセンターにご連絡ください。
運 転	洗濯物が回らない	洗濯物を入れすぎていませんか? ▶洗濯物の量を減らしてください。
		洗濯物が片寄っていませんか? ▶洗濯物をまんべんなく配置してください。
汚 れ	汚れが落ちにくい	洗剤の量は適量ですか? ▶洗剤の表記にしたがって、適切な量を入れてください。
		洗濯物の汚れがひどいですか? ▶汚れのひどい洗濯物は、フタ(洗濯板)を使って手洗いしたり、 [つけ置き洗いモード]や[標準モード]で再度洗濯してください。
そ の 他	水が飛び出る	フタが取り付けられていますか? ▶フタを取り付けてください。
	確認後、なお異常があるとき	カスタマーセンターまでご相談ください。 無料修理規定と保証書をご参照ください。(→P.14)

仕様

品名	しまえるミニ洗濯機
品番	RWM-1
電源 (ACアダプター)	入力: AC 100-240V 50/60Hz 1.0A 出力: DC 12V 2.5A
消費電力	10W
モーター	DCモーター
商品サイズ	収納時: 約28.5(W)×27.0(D)×12.5(H)cm 使用時: 約28.5(W)×27.0(D)×26.5(H)cm
重量	約2.0kg (本体、フタを含む)
使用水量	約4.5L
洗濯可能容量	約0.2kg
主な材質	ABS樹脂、ポリプロピレン、TPE
コード長	約1.5m
付属品	電源アダプター
生産国	中国

※仕様、デザインは商品改良のため予告なく変更することがあります。

製品についてのお問い合わせは下記まで

カスタマーセンター **TEL.03-6662-7100**

受付時間 10時～12時/13時～16時(土日祝日を除く)

〒125-0062

東京都葛飾区青戸4-18-12 ソークンビル4F

カスタマーセンター
<https://recolte-jp.com/support/>



部品・消耗品のご購入

レコルト公式オンラインショップ・カスタマーセンター、
または製品をお買い上げいただきました販売店にお問
い合わせください。

カスタマーセンター
<https://recolte-jp.com/support/>



