

無料修理規定

- 取扱説明書、本体貼付ラベル等の注意書に従った使用状態で保証期間内に故障した場合には、無料修理または交換をさせていただきます。
(イ) 無料修理をご依頼になる場合には、商品に取扱説明書から切り離した本書を添えていただき、お買い上げの販売店にお申しつけください。ただし消耗品・付属品は除く。
(ロ) お買い上げの販売店に無料修理をご依頼にならない場合には、カスタマーセンターにご連絡ください。
 - ご転居の場合の修理ご依頼先は、お買い上げの販売店またはカスタマーセンターへご連絡ください。
 - ご贈答品等で本保証書に記入の販売店で無料修理をお受けにならない場合には、カスタマーセンターへご連絡ください。
 - 保証期間内でも次の場合には原則として有料にさせていただきます。
(イ) 使用上の誤り及び不当な修理や改造による故障及び損傷。
(ロ) お買い上げ後の取付場所の移設、輸送、落下などによる故障及び損傷。
(ハ) 火災、地震、水害、落雷、その他天災地変及び公害、塩害、ガス害(硫化ガスなど)、異常電圧、指定外の使用電源(電圧、周波数)などによる故障及び損傷。
(ニ) 車両、船舶等に搭載された場合に生ずる故障及び損傷。
(ホ) 一般家庭以外(例えば業務用など)に使用された場合の故障及び損傷。
(ヘ) 本書の添付がない場合。
(ト) 本書にお買い上げ年月日、お客様名、販売店名の記入のない場合、あるいは字句を書き換えられた場合。
(チ) 持込修理の対象商品を直接カスタマーセンターへ送付した場合の送料等はお客様のご負担となります。また、出張修理等を行った場合には、出張料はお客様のご負担となります。
5. 本書は日本国内での使用においてのみ有効です。
6. 本書は再発行いたしませんので大切に保管してください。
●消耗品・付属品は保証の対象外です。

修理メモ

※お客様にご記入いただいた個人情報(保証書控)は、保証期間内の無料修理対応及びその後の安全点検活動のために利用させていただく場合がございますのでご了承ください。
※この保証書は、本書に明示した期間、条件のもとにおいて無料修理をお約束するものです。したがってこの保証書によって、保証書を発行しているもの(保証責任者)、及びそれ以外の事業者に対するお客様の法律上の権利を制限するものではありませんので保証期間経過後の修理についてご不明の場合は、お買い上げの販売店またはカスタマーセンターにお問い合わせください。

récolte® レコルト コールドプレスジュースー ミニ 保証書

持込修理

本書はお買い上げの日から下記期間中、故障が発生した場合には本書上記記載内容で無料修理を行うことをお約束するものです。ご記入いただきました個人情報の利用目的は本票上記に記載しております。

保証期間	お買い上げ日より	本体1年間	お買い上げ日	年	月	日
お客様	ご住所 〒	—	販売店			
			住所・店名			
お名前		様				
電話 ()		—	電話 ()			—

ウィナーズ株式会社

製品についてのお問い合わせは下記まで

カスタマーセンター TEL.03-6662-7100 受付時間 10時~12時/13時~16時(土日祝日を除く)

住所 〒125-0062 東京都葛飾区青戸4-18-12 ソーケンビル4F

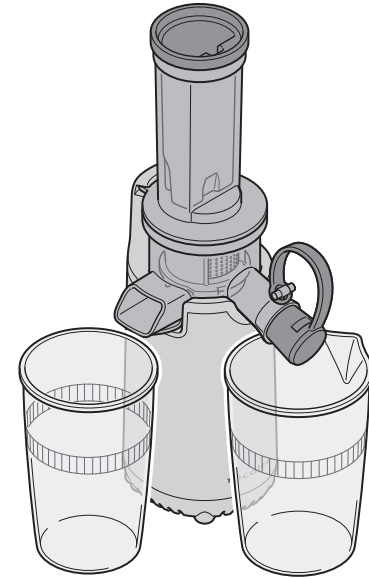
This product is for use inside Japan only. Do not use outside Japan.

This warranty is valid only in Japan.

récolte®

Coldpress Juicer Mini

レコルト
コールドプレスジュースー ミニ
RCJ-1



取扱説明書

この度はレコルト コールドプレスジュースー ミニをお買い上げいただき、誠にありがとうございます。ご使用前に必ず、この取扱説明書をよくお読みになり、正しくお使いください。


This product is for use inside Japan only. Do not use outside Japan.


INDEX

安全上のご注意	-----1-4	取り付け、取り外し	----- 9-10
初めてご使用になる際、		知っておいていただきたいこと	----- 11
またはしばらく使わなかったときに	----- 5	使用方法	----- 12-14
各部(パーツ)の名称	----- 6-7	お手入れのしかた	----- 15-16
操作部	----- 7	故障かな?と思ったら	----- 17
調理できない材料	----- 8	仕様	----- 18
材料の下準備	----- 8	無料修理規定/保証書	----- 裏表紙


安全上のご注意


お使いになる人や他の人への危害、財産への損害を未然に防止するため、必ずお守りください。
内容表示を無視して誤った使い方をしたときに生じる危害や損害の程度を、次の表示で区分し、説明しています。


 **警告** この表示の欄は「死亡または重傷などを負う可能性が想定される」内容です。

 **注意** この表示の欄は「傷害を負う可能性または物的損害のみが発生する可能性が想定される」内容です。

お守りいただく内容の種類を、次の絵表示で区分し、説明しています。

 **指示** この表示は、指示する行為の強制(必ずすること)を示します。具体的な指示内容は、図記号の中や近くに絵や文章で示します。

 この表示は、禁止(してはいけないこと)を示します。具体的な禁止内容は、図記号の中や近くに絵や文章で示します。


 **注意** この表示は、注意を示します。具体的な指示内容は、図記号の中や近くに絵や文章で示します。

警告

 **◆改造・分解・修理をしない。**

分解禁止

火災・感電・けがの原因。
修理はお買い上げの販売店または、カスタマーセンターに相談してください。

 **◆電源コードは破損したまま使用しない。電源コードを傷つけたり、無理に曲げたり、引っ張ったり、ねじったり、束ねたり、高温部に近づけたり、重いものをのせたり、挟み込んだり、加工したりしない。**

禁止

電源コードが破損し、火災・感電の原因。
電源コードが破損した場合は直ちに使用を止め、カスタマーセンターに点検・修理を依頼してください。

◆電源コードや電源プラグが傷んだり、コンセントの差し込みがゆるいときは使用しない。

感電・ショート・火災・発火の原因。

◆電源プラグにピンなどの金属片やゴミを付着させない。

感電・ショート・火災・発火の原因。

◆交流100V以外では使用しない。

火災・感電・故障の原因。

 **◆濡れた手で電源プラグの抜き差しをしたり、操作したりしない。**

濡れ手禁止

感電・けがの原因。



水濡れ禁止

◆本体を水につけたり、水をかけたりしない。

火災・感電・ショート・故障の原因。



禁止

◆専用のパーツ以外は使用しない。

故障・けがの原因。

◆子供など、取り扱いに不慣れな人だけで使わせたり、乳幼児の手の届くところで使用しない。

感電・けがの原因。

◆倒したり落としたり、ぶつけるなど、本体に強い衝撃を与えない。

故障の原因。

◆投入口・ジュース注ぎ口に指・スプーンなどプッシャーと材料以外のものを入れない。

けが・故障の原因。

◆運転中は、髪の毛、ネクタイ、ネックレス、スカーフ、ひもなどを投入口に近づけない。

巻き込みによるけがや故障の原因。



必ず行う

◆定格15A以上のコンセントを単独で使用する。タコ足配線しない。

他の器具と併用すると、分岐コンセント部が異常過熱して、発火することがあります。

◆電源プラグはコンセントの奥までしっかり差し込む。

感電・ショート・発煙・発火の原因。

◆乳幼児が電源プラグを誤ってなめないように注意する。

感電・けがの原因。

◆使用前・使用後は必ず各部品の点検を行う。

- ・長期間ご使用いただきますと、スクリューがかけたりすることがあります。
- ・容器やパーツに破損、ヒビ割れを発見したときは使用しないでください。

◆以下の場合の使用を止め、当社の点検・修理を必ず受ける。

- ・製品に不具合、損傷がある。
 - ・製品を床に落とした。
 - ・製品が焦げ臭い、発煙する。
- カスタマーセンターに点検・修理を依頼してください。



電源プラグ
を抜く

- ◆使用時以外は電源プラグをコンセントから抜く。
けが・やけど・絶縁劣化による感電・漏電火災の原因。
- ◆電源プラグを抜くときは、電源コードを持たず必ず先端の電源プラグを持って引き抜く。
感電・ショート・発火の原因。
- ◆異常時(焦げ臭い、発煙など)は電源プラグを抜き、使用しない。
火災・感電の原因。

⚠ 注意



禁止

- ◆不安定な場所、滑りやすい場所、濡れている場所では使用しない。
転倒、落下などによる破損・故障やけがの原因。
- ◆業務用として使用しない。
変形・故障の原因。
- ◆この取扱説明書に記載のない目的・方法で使用しない。
けが・事故の原因。
- ◆屋外で使用しない。
故障の原因。
- ◆物をのせたり、落下しやすい所に置いたりしない。
発熱・発火・感電・けがの原因。
- ◆使用中にお子様やペットをそばに近づけない。
けが・転倒・故障の原因。
- ◆水のかかりやすい場所では使用・保管しない。
火災・感電・変色・変形の原因。
- ◆酸性やアルカリ性の洗剤を使わない。
破損・故障の原因。
- ◆直射日光・雨が当たる場所に置かない。
発熱・発火・漏電・故障の原因。
- ◆調理以外の用途に使用しない。
火災の原因。
- ◆本体の隙間にピンや金属物などの異物を入れない。
感電・けがの原因。



禁止

- ◆使用中は本体を移動させない。
故障・けがの原因。
 - ◆30秒以上の空運転をしない。
故障の原因。
 - ◆保護スイッチを棒などで押さない。
けがの原因。
 - ◆タンクフタやタンクを持って本体を移動させない。
落下による破損・けがの原因。
 - ◆運転中は、タンクフタを開けない。
けがの原因。
-
- ◆使用時間は15分以内にする。短時間で連続で使用する場合でも、合計の使用時間は15分以内にする。次の使用は30分以上休ませる。
故障の原因。



必ず行う

初めてご使用になる際、またはしばらく使わなかったときに

■本体以外は台所用中性洗剤を含ませたスポンジなどで洗ってよくすすぎ、しっかり乾かしてからご使用ください。

■使用前・使用後は必ず各部品の点検を行ってください。

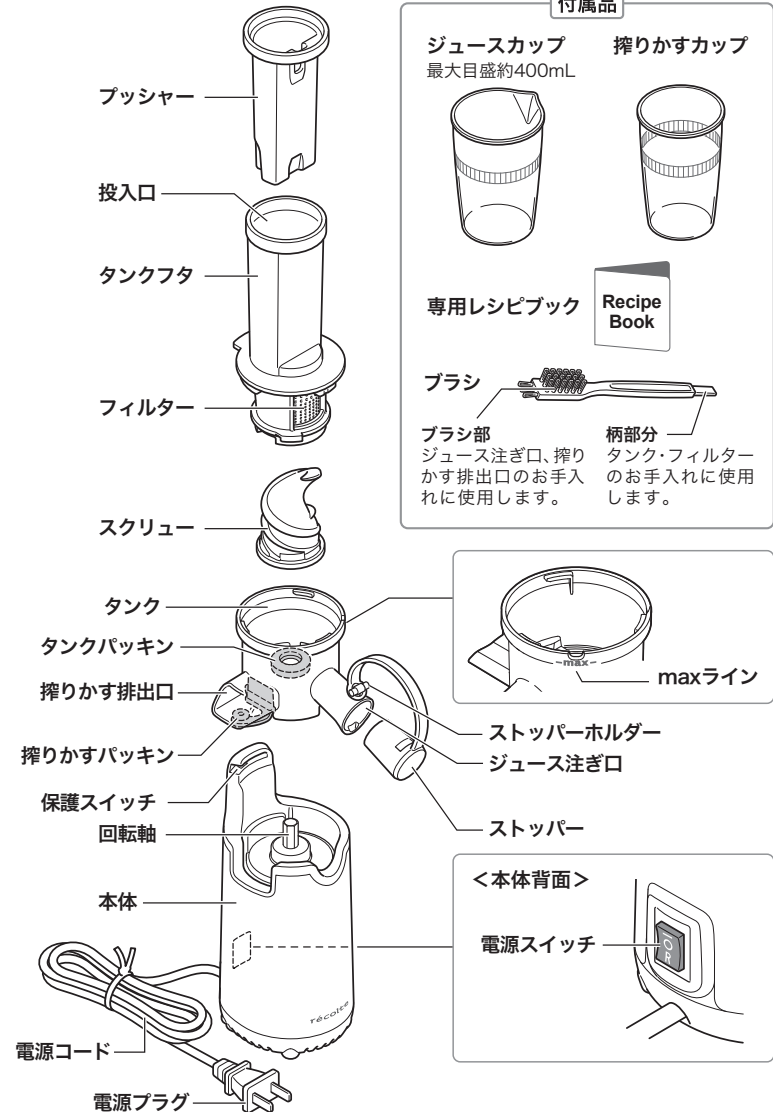
- ・破損、ヒビ割れを発見したときは事故の原因になるため、使用しないでください。
- ・スクリューに損傷がある場合は使用を中止し、カスタマーセンターにご相談ください。

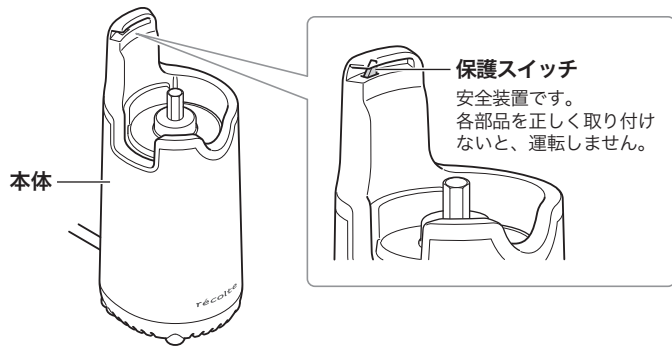
[チェックポイント]

- スクリューの破損、ヒビ割れはありませんか？
- 容器やパーツにヒビ割れや大きな傷はありませんか？

各部(パーツ)の名称

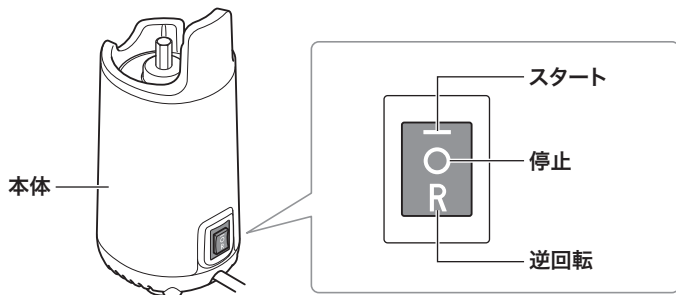
パーツ、付属品をご確認ください





操作部

<電源スイッチ>



— (スタート)	運転を開始します。
○ (停止)	運転を止めます。
R (逆回転)	押している間だけ逆回転します。※材料が詰まったときなどに使います。離すと運転を停止します。

調理できない材料

【かたい材料】

生のさつまいも・生のかぼちゃ／パイナップル・とうもろこしなどの芯／桃・マンゴーなどの種／コーヒー豆／氷／米など／穀類／乾物（乾燥大豆、煮干し、干しいたけなど）など
※豆類は水に浸し、加熱してやわらかくしてから液体と一緒に入れる

【乾燥した材料】

乾燥野菜／ドライフルーツ／パンや麺の生地など

【粘り気のある材料】

やまいも／もち／納豆／おくらなど

【水分のない、または少ない材料】

魚・肉類／いか、えび／繊維質の材料／こんにやくなど

【油分の多い材料】

食用油／乾燥したナッツ類・胡麻など
※ナッツ類は水に浸し、やわらかくしてから液体と一緒に入れる

【酒類】

材料の下準備

※冷凍フルーツなどの冷凍材料は半解凍、または解凍する。

※熱い材料は約60℃以下に冷ます。

※搾りかすを料理するとき気になる種や皮は取り除く。

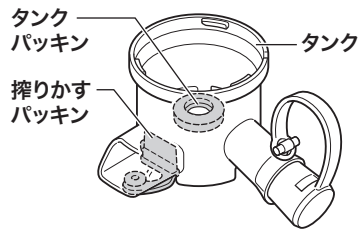
柑橘類	レモン・オレンジ・グレープフルーツなど	外皮をむき、投入口に入る大きさに切ってください。 ※噛みきれないかたさの種は取り除いてください。
皮が厚いフルーツ類	メロン・パイナップルなど	皮をむき、果肉を投入口に入る大きさに切ってください。
種のある果物	ぶどう・リンゴ・桃・スイカなど	噛みきれない硬さの種、桃の種のような大きい種のある果物は、必ず種を取り除き、果肉だけを投入口に入る大きさに切ってください。ぶどうは果軸から1つずつ取ってから、きれいに洗い、そのまま使用してください。
果肉がやわらかい野菜・果物	イチゴ・ベリー類・トマト・ミニトマト・キウイフルーツなど	投入口に入る大きさに切ってください。 ヘタがある材料は取り除いてください。
根菜類	にんじん・大根・ごぼうなど	皮ごと使用する場合はしっかり水洗いしてください。 ヘタや葉を取り、3～4cm幅、2～3cm角の棒状に切ってください。
葉野菜など	小松菜・ケール・ホウレン草・セロリ・セリ・白菜など	3cm幅程度に切ってください。
豆類	大豆・ナッツなど	水に浸し、加熱してやわらかくしてから液体と一緒に入れて、使用してください。
冷凍フルーツ		皮や種を取り除き、果肉だけを1～2cm角に切って冷凍してください。使用するときは冷蔵庫から取り出して室温に置き、つまようじが中心まで刺せる程度のかたさまで、半解凍してください。(5～30分程度) ※解凍が不十分な場合、材料が混ざらなったり、なめらかな仕上がりになりません。 ※凍った材料は調理できません。

取り付け、取り外し

1 タンクパッキンと搾りかすパッキンをタンクに取り付ける

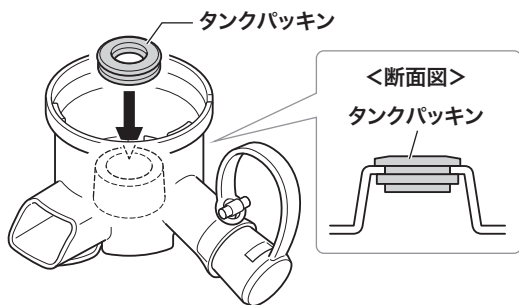
※購入時は取り付けられています。

※正しく取り付けられていなかったり、差し込みが不十分だと、うまく搾れなかったり、ジュースが漏れたりするので、しっかり取り付けてください。



■タンクパッキン

タンクの中央に、上からしっかりはめ込んでください。



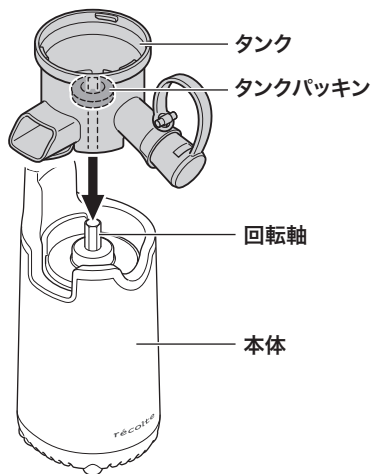
■搾りかすパッキン

浮きがないようにしっかり押し込んでください。



2 タンクを本体の回転軸にセットする

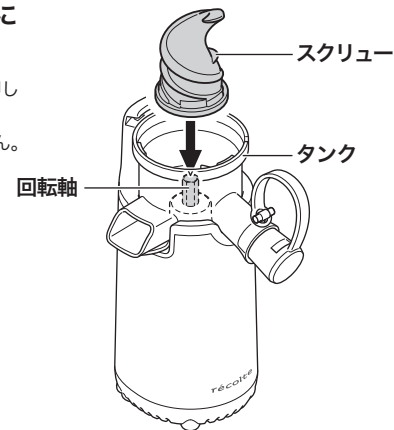
ジュース注ぎ口と本体の凹部を合わせるようにのせてください。



3 スクリューをタンク内の回転軸に取り付ける

本体の回転軸にスクリーをしっかりと奥まで押し込んでください。

差し込みが不十分だと、タンクフタが閉まりません。

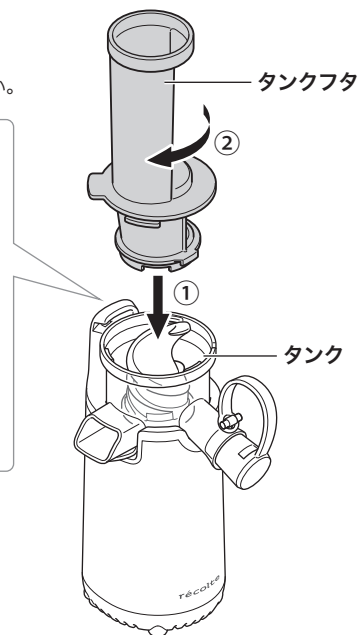
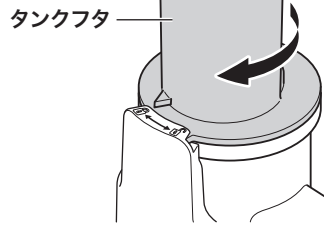


4 タンクフタをタンクに取り付ける

※正しくセットされていないと本体は運転しません。

※取り外すときは図の逆の手順で取り外してください。

※タンクフタの△をタンクの△に合うまで回してロックします。



知っておいていただきたいこと

●材料を入れるとき

- ・一度に大量の材料を入れないでください。
- ・材料は少しずつ間隔を空けて投入してください。
- ・水分の少ない材料は搾りかす排出口から出やすくなるため、液体や水分の多い材料と交互に入れてください。

●ジュースが出てこないとき

- ・タンク内で材料が詰まっている場合は、電源スイッチを切り、材料を取り除いてください。
繊維の多いものは搾りかすが詰まりやすいため、注意してください。
- ・葉野菜などが多いとスクリューとタンクの間に挟まりうまく搾れないことがあります。
その場合は「R」(逆回転)を押し、逆回転させてください。

●搾りかすが出てこないとき

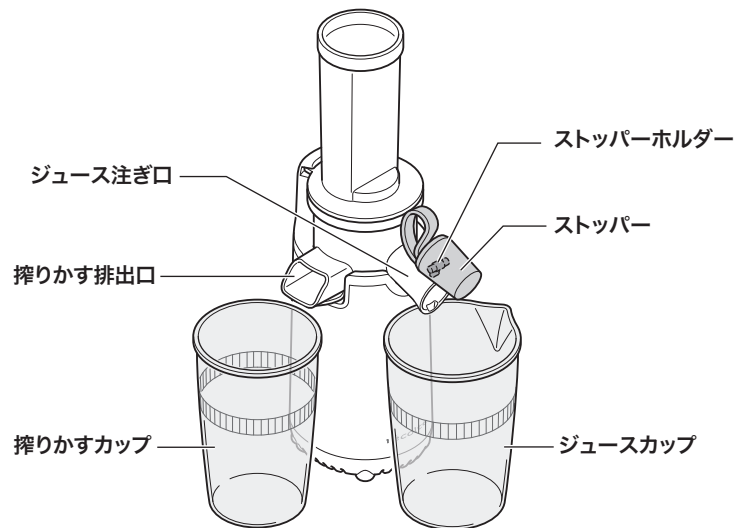
- ・搾りかす排出口の奥にかすが詰まっている場合は、電源スイッチを切り、プランの柄部分でかきだしてください。

●その他

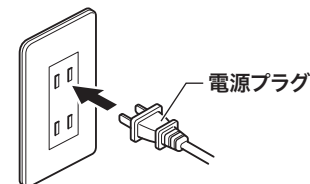
- ・材料の鮮度や収穫時期によって味や量は変わります。
- ・搾りかすがジュースに混入することがあります。気になる場合はこしてください。
- ・凍った食材は使用できません。必ず半解凍させてください。
- ・芯などのかたいものや、大きな種、皮などは取り除いてください。

使用方法

- 1 本体に各部品を取り付け(p.9、10参照)、ジュースカップと搾りかすカップをセットする。ストッパーを外しストッパーホルダーに差し込む



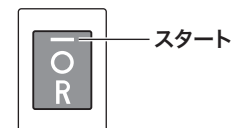
- 2 電源スイッチが「○」(停止)の位置になっていることを確認し、電源プラグをコンセントに差し込む



- 3 電源スイッチの「-」(スタート)を押す

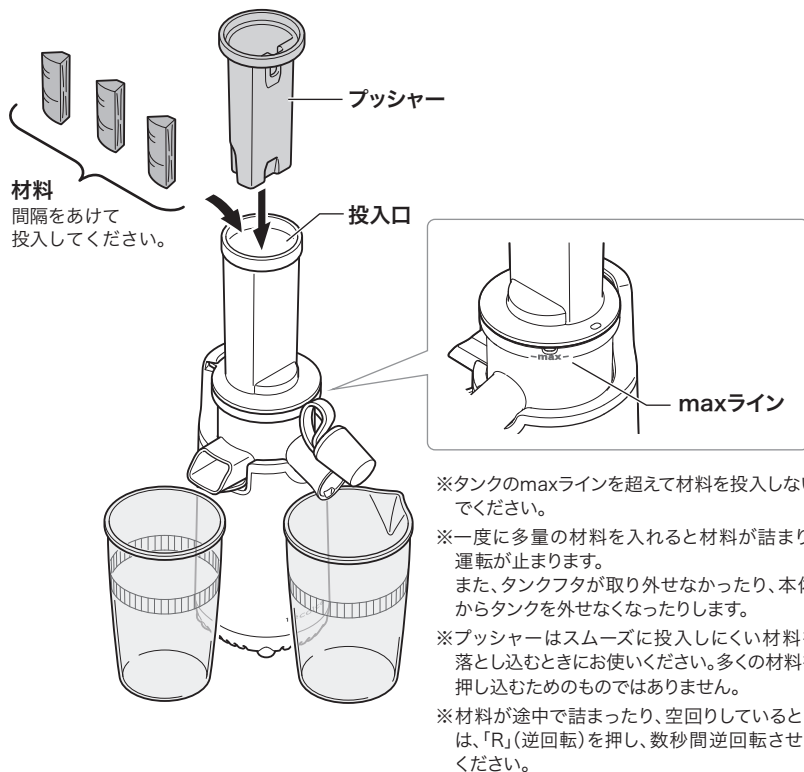
運転を開始し、スクリューが回り始めます。

※タンクフタが本体に正しく取り付けられていないと、安全装置により運転しません。



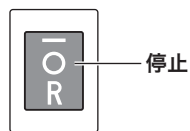
4 材料を少しずつ、投入口に入れる

間隔をあけて投入してください。
材料がタンクの半分まで減ってから次の材料を投入してください。



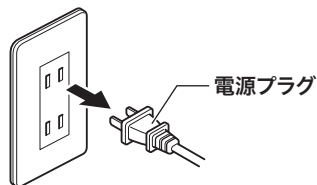
5 電源スイッチを「○」(停止)の位置に合わせて、運転を停止する

ストッパーを取り付け、ジュースカップを取り出してください。



6 電源プラグをコンセントから抜き、お手入れをする

使用後はなるべく早くお手入れをしてください。



⚠ 注意 モーターの保護装置について

- モーターに負荷がかかりすぎると保護装置が働き、一時停止します。
- 材料の入れすぎ、からまりなどにより、使用中に動かなくなった場合は、直ちに材料の量を減らしてから再度運転させてください。それでも運転しない場合は電源プラグをコンセントから抜いて、本体を30分以上休ませてください。

フローズンデザートをつくる場合

冷凍しておいた材料を半解凍する

冷凍庫から取り出して室温に置き、つまようじが中心まで刺せる程度のかたさまで、半解凍してください。(5~30分程度)

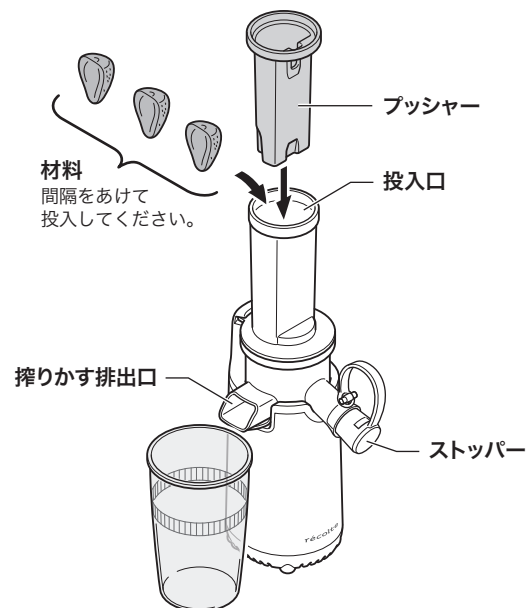
※解凍が不十分な場合、材料が混ざらなかったり、なめらかな仕上がりになりません。

※氷は使用できません。

⚠ 注意

- 冷凍庫から取り出した材料を、すぐに使わない。
故障の原因。

フローズンデザートは搾りかす排出口から出てきます。
フローズンデザートを作るときはストッパーをしっかりと装着してください。



お手入れのしかた

※お手入れをする際は必ず運転を停止し、電源プラグをコンセントから抜き、本体からタンクを外してから行ってください。

⚠ 注意

- かいいたワシや磨き粉、塩素系洗剤・漂白剤は使用しない。
故障・劣化の原因。
- 食器洗い乾燥機・食器乾燥機は使用しない。
変形・変色の原因。
- 水分が残っていると、サビやカビが発生する原因となるため、しっかりと拭く。

■ 水洗いできるもの

● プッシャー・搾りかすカップ・ジュースカップ

台所用中性洗剤を含ませたスポンジなどで洗い、よくすすいだ後、乾いた布で水気をとってください。

● タンク・タンクフタ・フィルター・スクリュ

搾りかす排出口・ジュース注ぎ口にたまっているかすは付属ブラシのブラシ部分や柄部分を使用してお手入れしてください。

台所用中性洗剤を含ませたスポンジやブラシなどで洗い、よくすすいだ後、乾いた布で水気をとってください。

- ・汚れはそのままにしておくと、取れなくなることがあります。
- ・各パッキンは外して洗ってください。

<色移りについて>

パーツは、にんじん・葉野菜などの色素が附着して変色することがあります。水洗いしても完全に取れないことがあります。使用後は早めにお手入れすると、取れやすくなります。

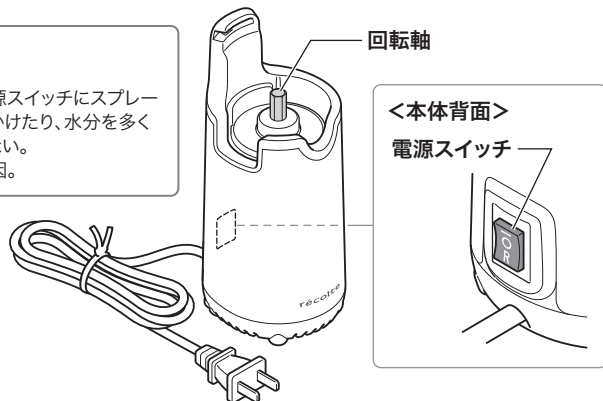
■ 水洗いできないもの

● 本体

やわらかい布などに水を含ませ、固くしぼってから汚れを拭きとり、乾いた布などで水気をとってください。
※本体上部や側面をすすいだり、本体ごと水に浸け置いたりはできません。

⚠ 注意

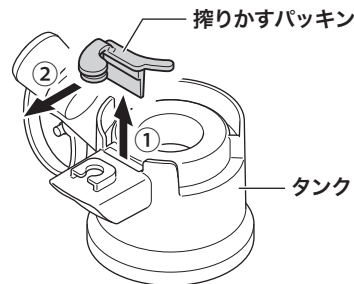
- 回転軸周辺・電源スイッチにスプレー式の洗剤を直接かけたり、水分を多く含んだ布で拭かない。
故障・劣化の原因。



■ パッキンの取り外しかた

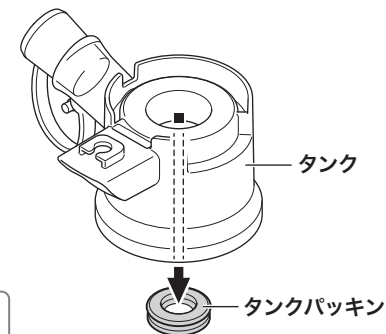
<搾りかすパッキン>

タンクを裏返し、搾りかすパッキンを引き抜きます。



<タンクパッキン>

タンクを裏返し、タンクパッキンを押して取り外します。

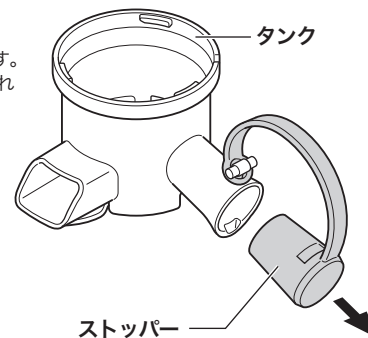


⚠ 注意

- お手入れ後は、パッキンを取り付けてください。
- パッキンは隙間や浮いているところがないよう、しっかり取り付けられているか確認してください。
液漏れの原因。

■ ストッパーの外しかた

タンクを押さえ、ストッパーをゆっくりと引き抜きます。
※ストッパーを強く引っ張ると、固定が外れたり、切れる原因になるので、注意してください。



■ 使用前・使用後は必ず各 부품の点検を行う

破損、ヒビ割れを発見したときは事故の原因になるため、使用しないでください。

■ 保管

お手入れの後は、十分に乾燥させてから直射日光の当たらない通気性の良い場所で保管してください。

故障かな?と思ったら

修理の依頼をされる前に、下記内容をご確認ください。
問題が解決しない場合は、カスタマーセンターにご相談ください。

症状	主な原因	対処方法
電源が入らない	電源プラグがコンセントから抜けている	電源プラグをコンセントに差し込む
スクリューが回らない	タンクフタがきちんと取り付けられていない	タンクフタを正しく取り付ける(p.10)
運転が途中で停止した	材料が大きすぎる 材料を一度に多く入れすぎた プッシャーで強く押し込みすぎた 材料がスクリューにはさまっている 調理できない材料を使っている 定格時間(15分)を超えて使用している	材料を小さく切る 材料を減らす 「R」(逆回転)の操作を行う(p.7) 電源スイッチを切り、材料を取り除いてお手入れする 調理できない材料(p.8)を確認する 定格時間内で使用する 連続して使用する場合は30分以上休ませる
タンクと本体の隙間からジュースが漏れる	各パッキンが正しく取り付けられていない 材料が多すぎる、maxラインを超えている	パッキンを正しく取り付ける(p.9) 材料を減らす
運転中に異音がある	材料がスクリューにはさまっている パーツが正しくセットされていない	電源スイッチを切り、材料を取り除いてお手入れする パーツを正しくセットする(p.9)
搾りかすに水分が多い	フィルターが詰まっている	フィルターを掃除する(p.15)
タンクフタを取り外すことができない	タンクの中の材料が多すぎる タンクの中にかたい材料が詰まっている タンクに材料が詰まっている	「R」(逆回転)の操作を行う(p.7) 水を注ぎ、詰まった材料をやわらかくする ブラシで詰まったかすを取り除く
部品・付属品などが変色した	特定の果物、野菜による色素の付着	使用上問題ありません そのまま使用してください
異音や振動が大きい	パーツが正しく取り付けられていない	パーツを正しくセットする(p.9)

※ 確認後、なお異常があるときは、カスタマーセンターにご相談ください。

⚠ 注意 モーターの保護装置について

- モーターに負荷がかかりすぎると保護装置が働き、一時停止します。
- 材料の入れすぎ、からまりなどにより、使用中に動かなくなった場合は、直ちに材料の量を減らしてから再度運転させてください。それでも運転しない場合は電源プラグをコンセントから抜いて、本体を30分以上休ませてください。

製品についてのお問い合わせは下記まで

カスタマーセンター **TEL.03-6662-7100**

受付時間 10時～12時/13時～16時(土日祝日を除く)

〒125-0062
東京都葛飾区青戸4-18-12 ソークンビル4F

カスタマーセンター
<https://recolte-jp.com/support/>



部品・消耗品のご購入

レコルト公式オンラインショップ・カスタマーセンター、
または製品をお買い上げいただきました販売店にお問
い合わせください。

カスタマーセンター
<https://recolte-jp.com/support/>



仕様

品名	コールドプレスジュース ミニ
品番	RCJ-1
電源	AC 100V 50/60Hz
消費電力	100W
定格時間	15分
回転数(無負荷時)	60回/分
商品サイズ	約9.5(W)×13.0(D)×30.5(H)cm(プッシャー含む)
コード長	約0.9m
重量	約0.9kg(プッシャー含む)
主な材質	本体:ポリプロピレン タンク・タンクフタ:トライタン スクリュー:アクリル樹脂
付属品	搾りかすカップ、ジュースカップ、ブラシ、専用レシビブック
生産国	中国

※ 仕様、デザインは商品改良のため予告なく変更することがあります。