

無料修理規定

- 取扱説明書、本体貼付ラベル等の注意書に従った使用状態で保証期間内に故障した場合には、無料修理または交換をさせていただきます。
 - (イ) 無料修理をご依頼になる場合には、製品に取扱説明書から切り離した本書を添えていただき、お買い上げの販売店にお申しつけください。ただし消耗品・付属品は除く。
 - (ロ) お買い上げの販売店に無料修理をご依頼にならない場合には、カスタマーセンターにご連絡ください。
- ご転居の場合の修理ご依頼先は、お買い上げの販売店またはカスタマーセンターにご連絡ください。
- ご贈答品等で本保証書に記入の販売店で無料修理をお受けになれない場合には、カスタマーセンターへご連絡ください。
- 保証期間内でも次の場合には原則として有料にさせていただきます。
 - (イ) 使用上の誤り及び不当な修理や改造による故障及び損傷。
 - (ロ) お買い上げ後の取付場所の移設、輸送、落下などによる故障及び損傷。
 - (ハ) 火災、地震、水害、落雷、その他天災地変及び公害、塩害、ガス害(硫化ガスなど)、異常電圧、指定外の使用電源(電圧、周波数)などによる故障及び損傷。
 - (ニ) 車両、船舶等に搭載された場合に生ずる故障及び損傷。
 - (ホ) 一般家庭以外(例えば業務用など)に使用された場合の故障及び損傷。
 - (ヘ) 本書の添付がない場合。
 - (ト) 本書にお買い上げ年月日、お客様名、販売店名の記入のない場合、あるいは字句を書き換えられた場合。
 - (チ) 持込修理の対象製品を直接カスタマーセンターへ送付した場合の送料等はお客様のご負担となります。また、出張修理等を行った場合には、出張料はお客様のご負担となります。
- 本書は日本国内での使用においてのみ有効です。
- 本書は再発行いたしませんので大切に保管してください。

●消耗品・付属品は保証の対象外です。

修理メモ

※お客様にご記入いただいた個人情報(保証書控)は、保証期間内の無料修理対応及びその後の安全点検活動のために利用させていただく場合がございますのでご了承ください。

※この保証書は、本書に明示した期間、条件のもとにおいて無料修理をお約束するものです。したがってこの保証書によって、保証書を発行しているもの(保証責任者)、及びそれ以外の事業者に対するお客様の法律上の権利を制限するものではありません。保証期間経過後の修理についてご不明の場合は、お買い上げの販売店またはカスタマーセンターにお問い合わせください。

récolte® レコルト 生ごみ処理機 保証書

持込修理

本書はお買い上げの日から下記期間中、故障が発生した場合には本書上記記載内容で無料修理を行うことをお約束するものです。ご記入いただきました個人情報の利用目的は本票上記に記載しております。

保証期間	お買い上げ日より	本体1年間	お買い上げ日	年	月	日
お客様	ご住所 〒	—	販売店			
			住所・店名			
お名前		様				
電話 ()	—		電話 ()	—		

ウィナーズ株式会社

製品についてのお問い合わせは下記まで

カスタマーセンター TEL.03-6662-7100 受付時間 10時～12時/13時～16時(土日祝日を除く)
住所 〒125-0062 東京都葛飾区青戸4-18-12 ソーケンビル4F

This product is for use inside Japan only. Do not use outside Japan.

This warranty is valid only in Japan.

BA-RDP1-03-2310

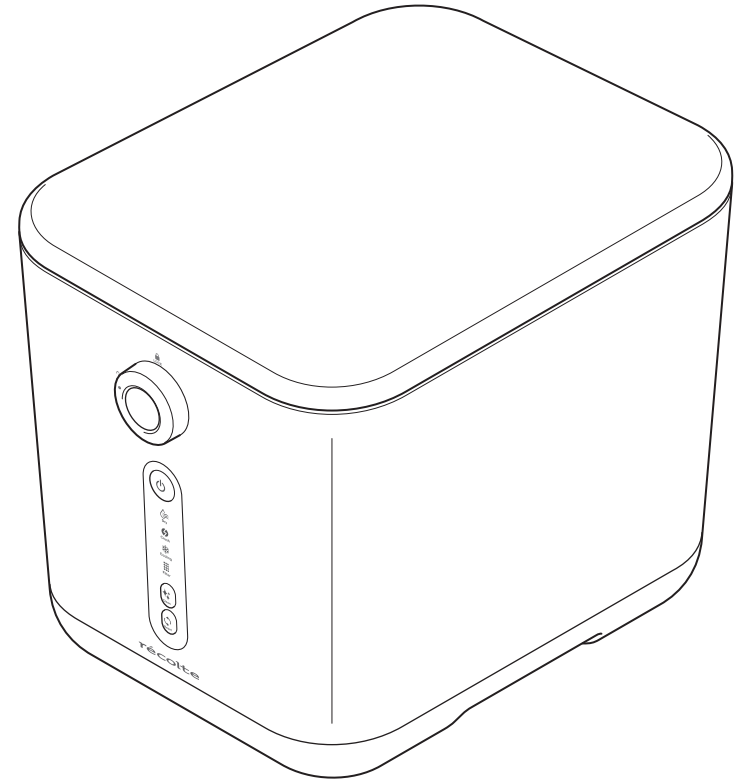
récolte®

Food Waste Disposer

レコルト

生ごみ処理機

RDP-1



取扱説明書

この度はレコルト 生ごみ処理機をお買い上げいただき、誠にありがとうございます。ご使用前に必ずこの取扱説明書をよくお読みになり、正しくお使いください。お読みになった後も、大切に保管しておいてください。

This product is for use inside Japan only.
Do not use outside Japan.

INDEX

安全上のご注意	1-4
初めてご使用になる際、またはしばらく使わなかったときに	4
知っておいていただきたいこと	5-6
各部(パーツ)の名称	7
ロックダイヤル・操作パネルの説明	8
使用方法	9-10
乾燥処理後のごみの活用方法	11
お手入れのしかた	11-13
故障かな?と思ったら	14
仕様	14
無料修理規定/保証書	裏表紙




安全上のご注意

お使いになる人や他の人への危害、財産への損害を未然に防止するため、必ずお守りください。
内容表示を無視して誤った使い方をしたときに生じる危害や損害の程度を、次の表示で区分し、説明しています。

警告 この表示の欄は「死亡または重傷を負う可能性が想定される」内容です。


注意 この表示の欄は「傷害を負う可能性または物的損害のみが発生する可能性が想定される」内容です。


お守りいただく内容の種類を次の絵表示で区分し、説明しています。


 この表示は、禁止(してはいけないこと)を示します。具体的な禁止内容は、図記号の中や近くに絵や文章で示します。
 この表示は、指示する行為の強制(必ずすること)を示します。具体的な指示内容は、図記号の中や近くに絵や文章で示します。
 この表示は、注意を示します。具体的な指示内容は、図記号の中や近くに絵や文章で示します。


警告

電源プラグ・電源コード


 濡れた手で電源プラグの抜き差しをしたり、操作したりしない。
濡れ手禁止
感電・けがの原因。


 電源コードは破損したまま使用しない。電源コードを傷つけたり、無理に曲げたり、引っ張ったり、ねじったり、束ねたり、高温部に近づけたり、重いものをのせたり、挟み込んだり、加工したりしない。電源コードが破損した場合は、カスタマーセンターに相談してください。電源コードが破損し、火災・感電の原因。


 電源コードや電源プラグが傷んだり、コンセントの差し込みがゆるいときは使用しない。
感電・ショート・火災・発火の原因。


 電源プラグにピンなどの金属片やゴミを付着させない。
感電・ショート・火災・発火の原因。


 交流100V以外では使用しない。
火災・感電・故障の原因。

 電源プラグは、交流100Vで「15A125V」と記されている壁面のコンセントに直接差し込む。
必ず行う
火災・感電の原因。


 電源プラグはコンセントの奥までしっかり差し込む。
感電・ショート・発煙・発火の原因。


 乳幼児が電源プラグを誤ってなめないように注意する。
感電・けがの原因。


 使用時以外は電源プラグをコンセントから抜く。
電源プラグを抜く
けが・やけど・絶縁劣化による感電・漏電火災の原因。

 電源プラグを抜くときは、電源コードを持たず、必ず先端の電源プラグを持って引き抜く。
感電・ショート・発火の原因。


本体


 改造・分解・修理をしない。
分解禁止
火災・感電・けがの原因。
修理はお買い上げの販売店または、カスタマーセンターに相談してください。


 本体を水に浸けたり、水をかけたりしない。
水濡れ禁止
火災・感電・ショート・故障の原因。


 運転中は羽根を触らない。
接触禁止
けがの原因。


 カーテンなど可燃物の近くで使用しない。
禁止
火災の原因。


 生ごみ以外のごみを入れない。
破損・けがの原因。


 MAXラインを超える生ごみ(水などの液体含む)を入れない。
破損・故障の原因。


 子供など、取り扱いに不慣れな人だけで使わせたり、乳幼児の手の届くところで使わない、触れさせない、保管しない。
感電・けが・故障の原因。


 専用のパーツ以外は使用しない。
故障・けがの原因。


 引火性のあるもの・缶類・花火・電池類・石油類・アルコール類(酒など)・アルコール分を含むもの・多量の柑橘類(グレープフルーツ・オレンジなど)の皮などを入れない。
火災・発火の原因。

 倒したり落としたり、ぶつけるなど、本体に強い衝撃を与えない。
故障の原因。

 異常時(焦げ臭い、発煙など)は電源プラグを抜き、使用しない。
火災・感電の原因。

 運転中にフタを開けて、バスケットの中に手を入れない。
やけど・けがの原因。

 変形・破損などの異常や故障と思われる状態では使用しない。
禁止
火災・感電・けがの原因。

 使用前・使用後は必ず各 부품の点検を行う。
必ず行う
以下の場合には使用を止め、当社の点検・修理を必ず受ける。

- ・製品に不具合、損傷がある。
- ・製品を床に落とした。
- ・製品が焦げ臭い、発煙する。

カスタマーセンターに点検・修理を依頼してください。

⚠ 注意

■ 電源プラグ・電源コード

- ❗ **必ず行う** 運転していないことを確認してから電源プラグを抜き差しする。
感電・ショート・火災・発火・けがの原因。

■ 本体

- 🚫 **接触禁止** 本体内部の駆動部やヒーターに直接触れない。
けが・やけどの原因。

- 🚫 **禁止** 業務用として使用しない。
変形・故障の原因。

この取扱説明書に記載のない目的・方法で使用しない。
けが・事故の原因。

運転中に本体の移動・持ち運びはしない。
やけど・けが・故障の原因。

運転中に子供やペットをそばに近づけない。
けが・転倒・故障の原因。

本体にのったり、物をのせたりしない。
火災・やけど・故障・変形・変色の原因。

運転中は排気口に手や顔などを近づけない。
やけどの原因。

バスケットに生ごみや水気が残った状態で長期間放置しない。
異臭の原因。

酸性やアルカリ性の洗剤を使用しない。
破損・故障の原因。

金属製・ナイロン製のたわし・磨き粉・ベンジン・シンナー・漂白剤などを使用しない。
破損・故障の原因。

- ❗ **必ず行う** バスケットの取り外しのとき以外は、フタは閉めてロックする。
事故の原因。

バスケットを取り出すときは、必ずハンドルカバーを持って行う。
やけどの原因。

本体を移動させるときは、フタなどを持たず、必ず持ち手を持って行う。
故障の原因。

■ 設置

- 🚫 **禁止** 不安定な場所、滑りやすい場所、濡れている場所、熱に弱い敷物の上では使用しない。
転倒・落下などによる破損・故障・けが・感電・漏電・火災の原因。

物をのせたり、落下しやすい所に置かない。
発熱・発火・感電・けがの原因。

壁や家具、熱に弱いものの近くで使わない。
染み・変色・変形の原因。

石油などの引火性のものの近くで使用しない。
火災・発火の原因。

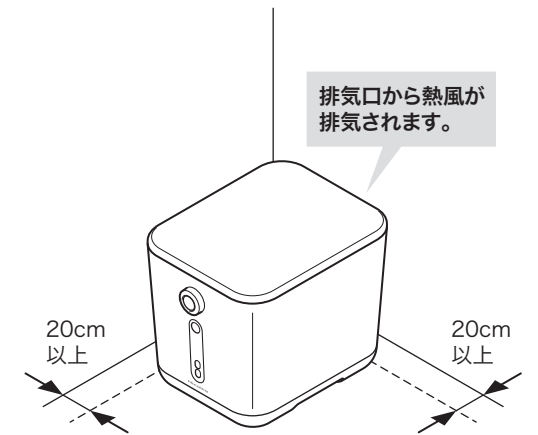
壁や周囲の家具、家電製品などから適切な距離を保ち、排気口をふさがない。
熱による変形・変色・破損の原因。

水やほこりなどがかかりやすい場所では使用・保管しない。
火災・感電・変色・変形の原因。

屋外で使用しない。
故障の原因。

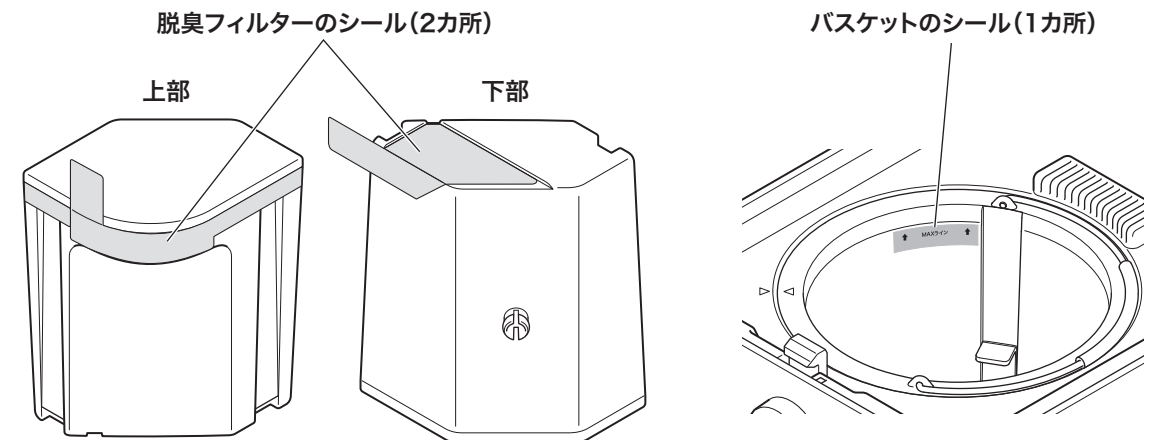
- 🚫 **禁止** 直射日光・雨が当たる場所に置かない。
発火・発熱・漏電・故障の原因。
- ストーブやガスコンロなど熱源のそばで使わない。
変形・破損の原因。

壁、家具、カーテンなどから20cm以上離れた水平な場所に設置してください。
前面及び左右どちらかの側面は開放してください。



初めてご使用になる際、またはしばらく使わなかったときに

- 初めてご使用になる際、煙や臭いが出ることがありますが、異常ではありません。ご使用とともになくなります。
- 本体は壁、家具、カーテンなどから20cm以上離してご使用ください。
- 脱臭フィルターのシール(2カ所)をはがし、フィルターケースを取り付けてください。
- バスケットのMAXラインのシールをはがしてください。



知っておいていただきたいこと

本製品は家庭用です。
業務用やこの取扱説明書に記載のない目的・方法では使用しないでください。

⚠ 入れるときの注意

- 処理できないものがあります。
しっかり区別し、処理できる生ごみだけを入れてください。
- 生ごみはバスケットの20%~80%を目安に入れてください。
生ごみの量が少なすぎる、または多すぎると、十分に処理できない原因。

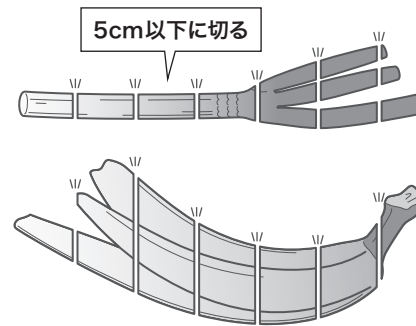
⚠ 処理後の注意

- 処理後は臭いが残ります。
腐敗する前に、早めに取り除いてください。
- 本体内部にゴミが付着した場合は
お手入れしてください。(p.12)
こびりつくとも処理できない原因。

生ごみの入れ方のポイント

大きな生ごみは5cm以下に切り、複数の他の種類の生ごみを一緒に入れると処理しやすくなります。

- 繊維の多い野菜などは5cm以下に切ってください。
羽根に巻き付き、十分に粉碎できないことがあります。

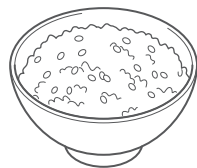


- ごはん類などのでんぷん質を処理する場合は、他の生ごみを入れてください。
乾燥不十分の原因になります。
- 水気は十分にきってから入れてください。
乾燥に時間がかかり、処理時間が長くなる原因になります。

※油が多いものを入れると油が乾燥せずに液状になり、十分に処理できない場合がありますが、異常ではありません。
※キャベツの芯などのかたいものは細かく粉碎されない場合がありますが、異常ではありません。

○ 入れられるもの

家で発生する生ごみのみを入れてください



ごはん

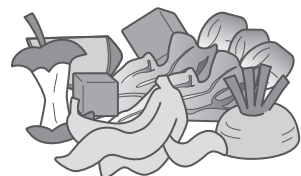


麺類



魚類

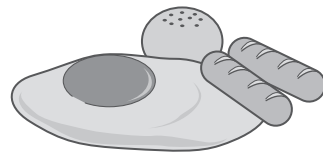
肉類



野菜や果物の皮や切れ端



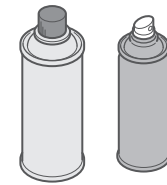
コーヒーの粉や茶葉



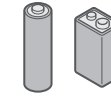
その他(人が食べられる食材、調理物)

✕ 入れられないもの

⚠ 警告 | 絶対に入れないでください。発火・火災・爆発の原因



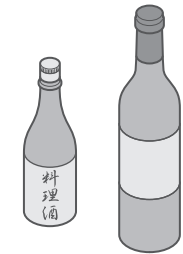
引火性のあるスプレー缶など



電池類



石油類



酒類やアルコール分を含むもの



多量の柑橘類(グレープフルーツ・オレンジなど)の皮のみ
※柑橘類には引火性のある成分が含まれています。
バスケットの半分以下の量にしてください。

かたい生ごみなど

バスケットの傷つき、破損の原因



牛・豚・鶏などの骨



多量の卵の殻のみ



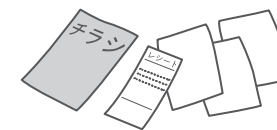
アボカドや桃などのかたい種



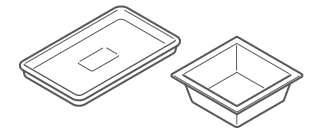
貝殻類

生ごみ以外のもの

バスケットの傷つき、破損、異臭の原因



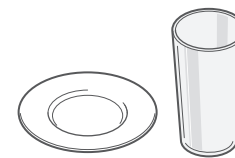
紙類



プラスチック類



アルミホイル、水切りネット、クッキングシートなど



ガラス、金属、陶磁器など



木や竹でできたもの

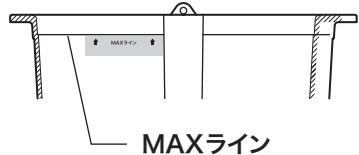


動物のふん

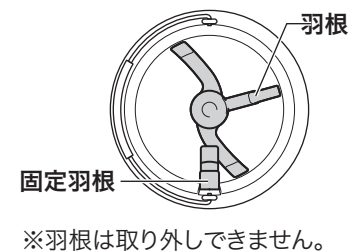
各部(パーツ)の名称

パーツ、付属品をご確認ください

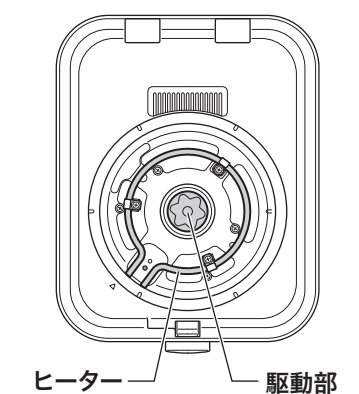
<バスケット横から見た図>



<バスケット上から見た図>



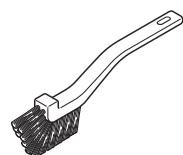
<本体上から見た図>



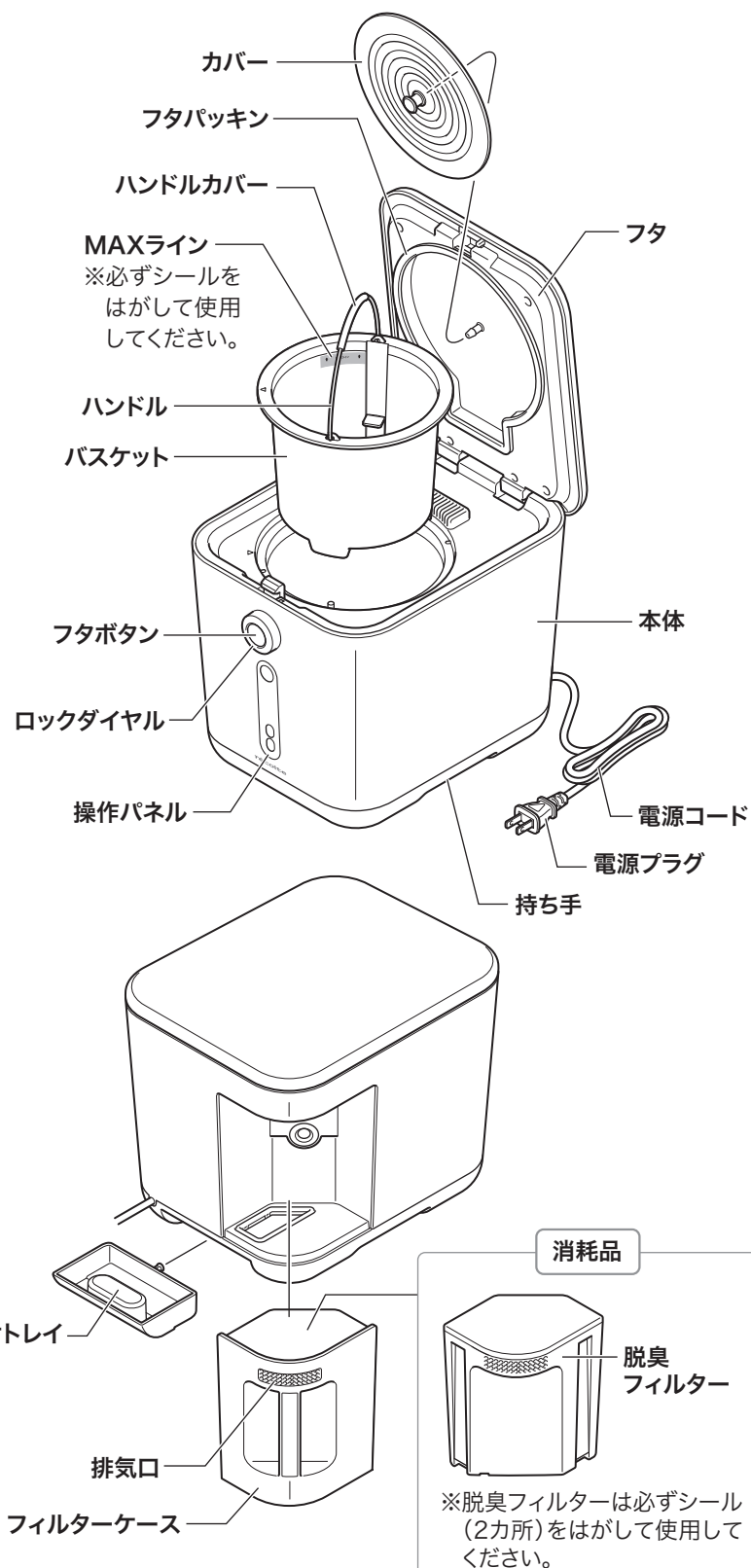
付属品

Guide Sheet

ガイドシート

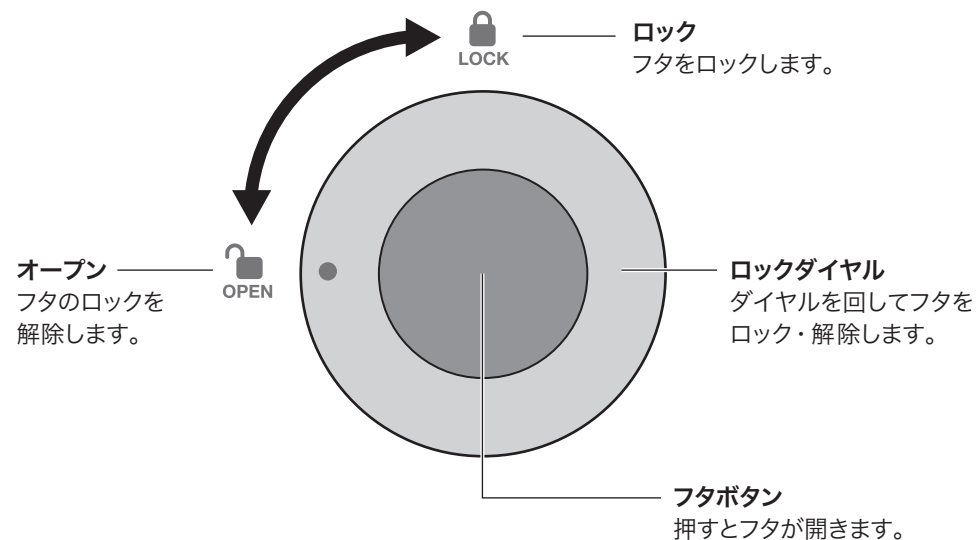


お手入れブラシ



ロックダイヤル・操作パネルの説明

<ロックダイヤル>



<操作パネル>

電源ボタン

生ごみの状態に合わせて乾燥・粉碎・冷却を行います。一時停止したいときは電源ボタンを再度押してください。途中で運転を解除したいときは電源ボタンを長押ししてください。

お知らせランプ

運転の状態に合わせて各ランプが点灯します。



乾燥ランプ

生ごみを一定の温度まで温め、乾燥させます。一定の温度まで温まるとゆっくり粉碎します。



粉碎ランプ

生ごみを温めながら粉碎します。



冷却ランプ

生ごみを冷却しながら粉碎します。



フィルター交換ランプ

脱臭フィルターの交換時期をお知らせします。



クリーンランプ

ストレージモード・クリーニングモード中に点灯・点滅します。



クリーンボタン

短く押すとストレージモード・長押し(3秒以上)するとクリーニングモードで動作します。p.13のお手入れのしかたをよく読んで使用してください。

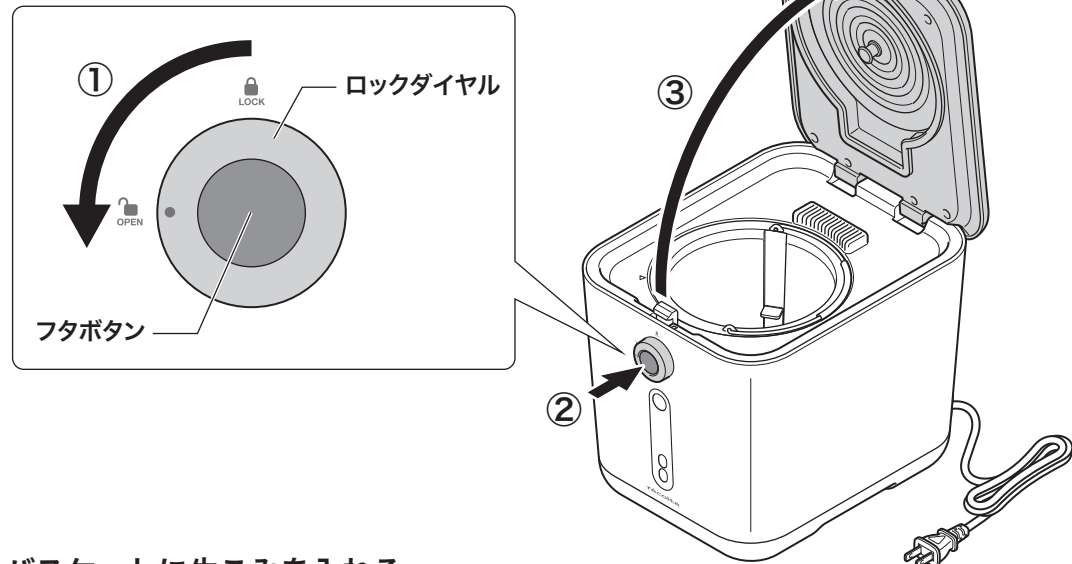


リセットボタン

フィルター交換ランプが点灯した際、長押し(3秒以上)するとフィルター交換ランプを消灯させます。

使用方法

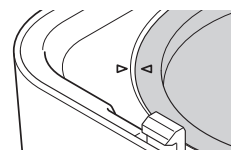
1 ロックダイヤルを回し、フタボタンを押してフタを開ける



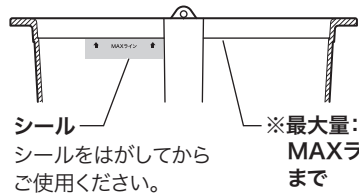
2 バスケットに生ごみを入れる

- ※水受けトレイ、脱臭フィルターがしっかりセットされていることを確認してください。
- ※フタパッキンがはまっていることを確認してください。(p.12)
- ※バスケットがしっかり入っていることを確認してください。

バスケットの▽と本体の△マークを合わせる。



<バスケット横から見た図>

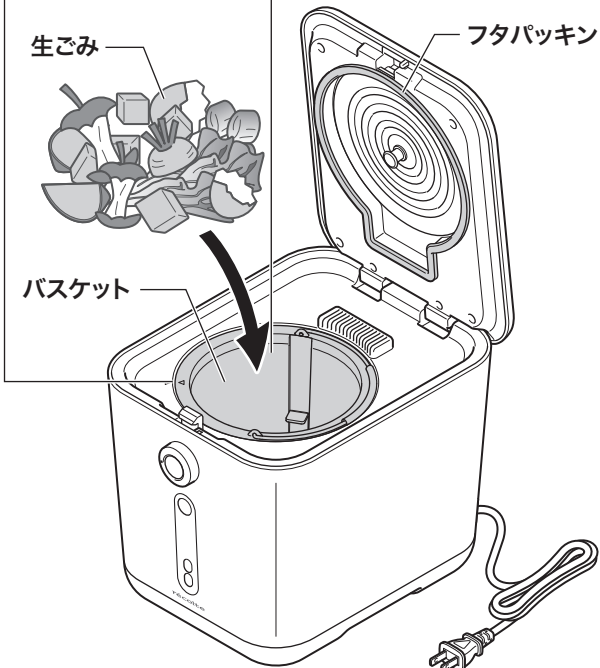


生ごみの入れ方

- ・大きな生ごみは5cm以下に切り、複数の生ごみと入ると処理しやすくなります。
- ・繊維の多い野菜などは5cm以下に切ってください。羽根に巻き付き、十分に粉碎できない場合があります。
- ・ごはん類などのでんぷん質を処理する場合は、他の生ごみを入れてください。
- ・水気は十分にきってから入れてください。
- ※キャベツの芯などのかたいものは細かく粉碎されない場合がありますが、異常ではありません。
- ※油分が多いものを入れると油が乾燥せずに液状になり、十分に処理できない場合がありますが、異常ではありません。

⚠ 注意

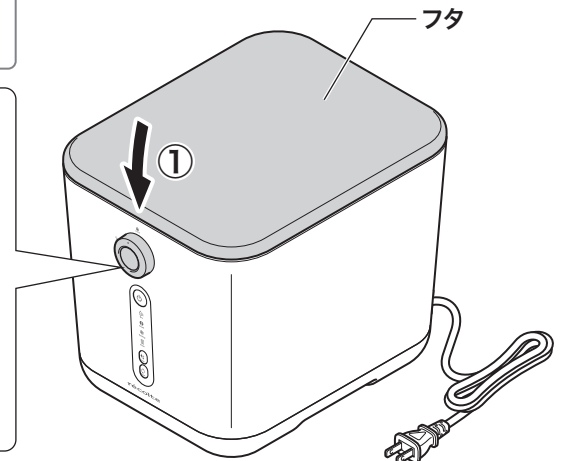
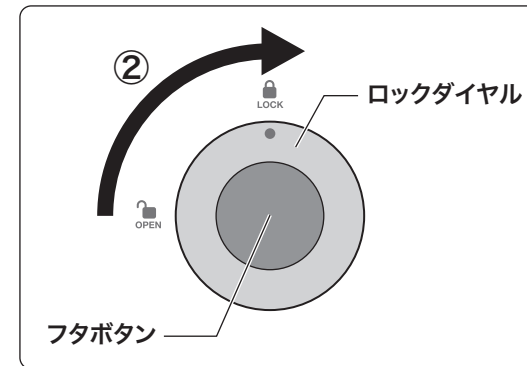
- 生ごみ以外のごみを入れない。破損・けがの原因。
- バスケットに生ごみや水気が残った状態で長期間放置しない。異臭の原因。
- MAXラインを超えて生ごみを入れない。故障・十分に処理できない原因。



3 フタを閉め、ロックダイヤルを回してロックをする

⚠ 注意

- バスケットの取り付け、取り出しのとき以外はフタは閉めてロックする。事故の原因。



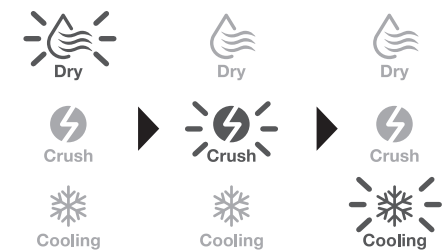
4 電源プラグをコンセントに差し込む

ブザー音が鳴ります。

5 電源ボタンを押す

運転の状態に合わせて、各ランプが点灯します。運転時間の目安は6時間～10時間です。※運転時間は生ごみの種類・量・状態・水分量などによって異なります。※運転中にフタのロックを解除すると運転が停止します。フタをロックし、電源ボタンを押すと再度運転します。※バスケットが入っていない状態では運転しません。処理が完了するとブザー音が鳴ります。途中で運転を解除したいときは電源ボタンを長押ししてください。

お知らせランプの点灯

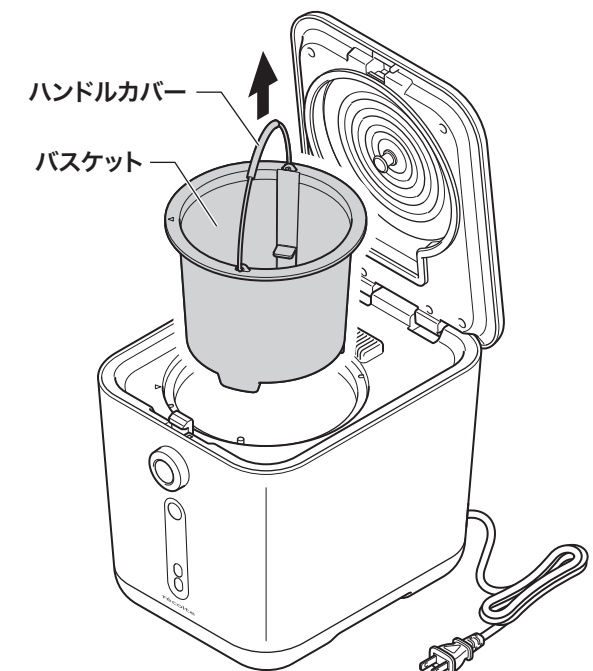


6 コンセントから電源プラグを抜く

7 バスケットを取り出して、乾燥処理後のごみを捨てる

⚠ 注意

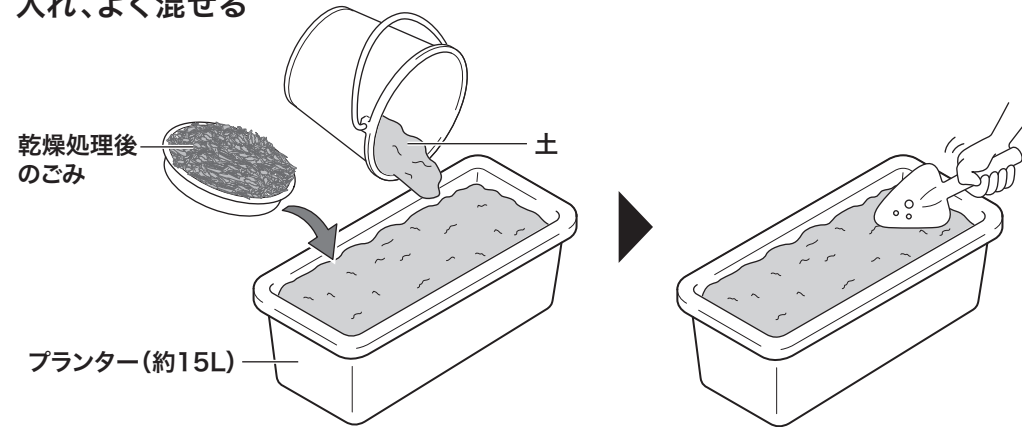
- バスケットを取り出すときは、必ずハンドルカバーを持って行く。やけどの原因。



乾燥処理後のごみの活用方法

乾燥処理後のごみは土に混ぜて熟成させると、肥料として使用できます。

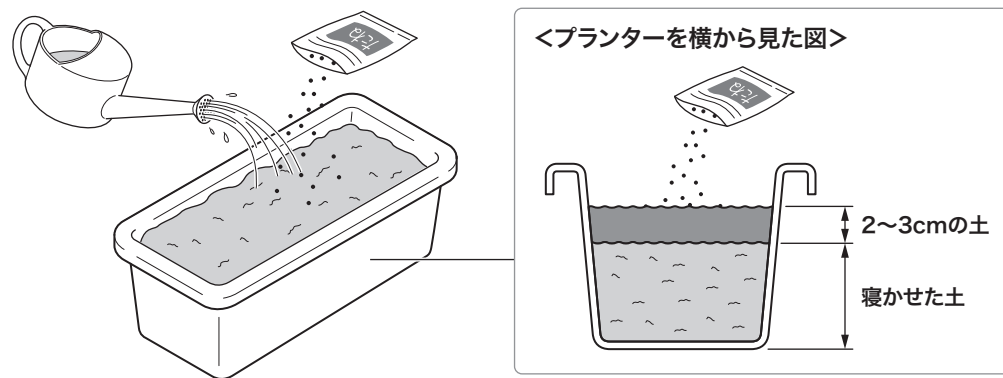
- 1** 市販の標準プランター(約15L)に対し、土と乾燥処理後のごみを2:1の割合で入れ、よく混ぜる



- 2** 湿らせる程度に水をかける

- 3** 夏場は約1カ月、冬場は3カ月程度寝かせて熟成させる。その後に、2~3cm程度の厚さになるように土をかけ、その上に種をまいたり苗を植えて水をかける

※寝かせた肥料は直接種や根、植木などに当たらないようにしてください。
 ※寝かせている間は週に一度程度水をかけたり、土全体をかき混ぜるとよく熟成します。



お手入れのしかた

お手入れは必ず電源プラグをコンセントから抜いて、本体が十分に冷めてから行ってください。

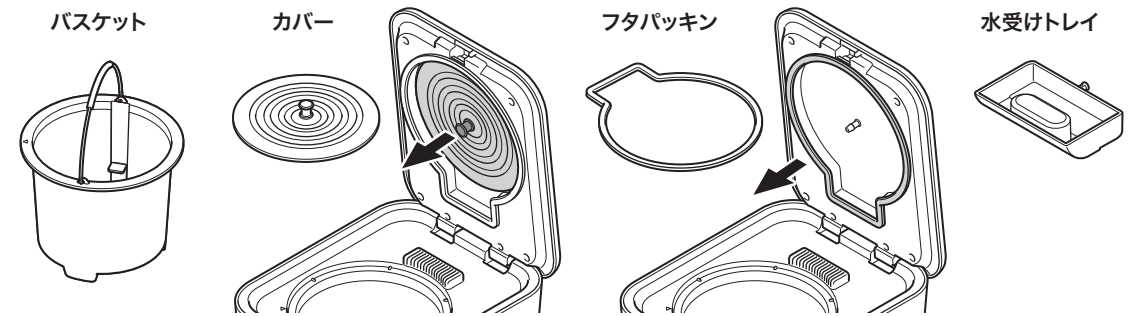
⚠ 注意

- 研磨剤入り洗剤・磨き粉・たわし・ナイロンや金属製のたわし・シンナー・ベンジンは使わない。故障の原因。
- 食器洗い乾燥機・食器乾燥機は使用しない。故障の原因。
- 本体を丸洗いしたり、電源プラグに水分を付着させない。ショート・感電・故障の原因。

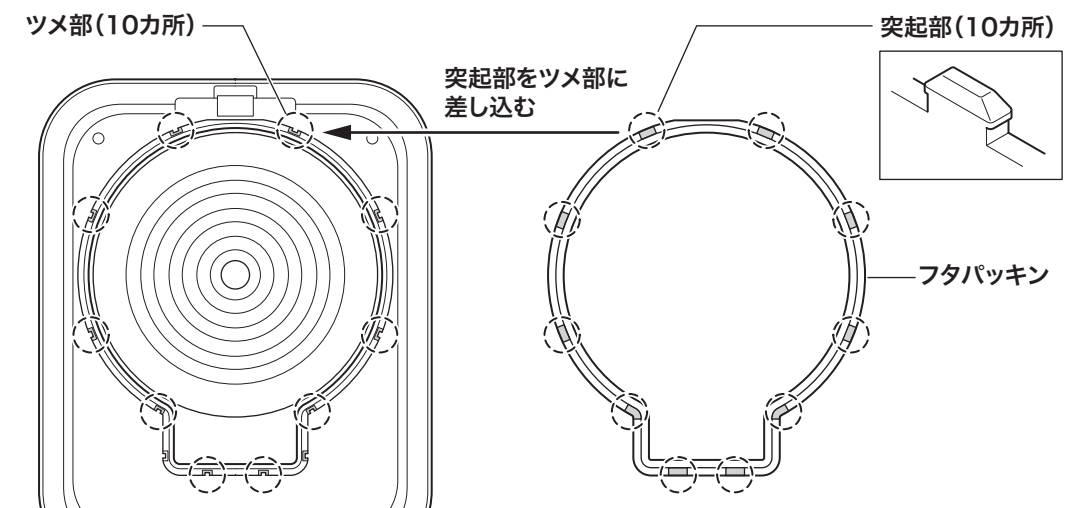
■ 水洗いできるもの

- バスケット、カバー、フタパッキン、水受けトレイ

本体から取り外し、台所用中性洗剤を薄めた水またはぬるま湯で、お手入れブラシなどを使って洗ってください。



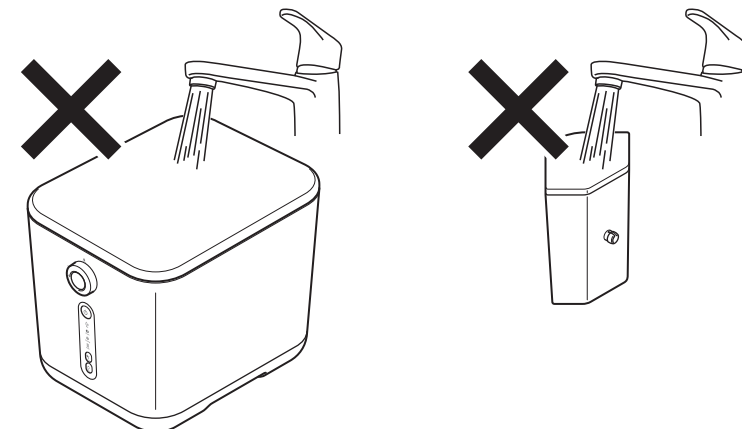
フタパッキンの取り付けかた



■ 水洗いできないもの

- 本体・脱臭フィルター

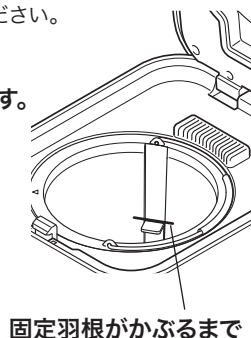
やわらかい布などに水を含ませ、かたくしぼってから汚れを拭きとった後、乾いた布などで水気をとってください。汚れがひどい場合は、布などに水で薄めた台所用中性洗剤を含ませて拭きとり、乾いた布などで水気をとってください。



■ クリーニングモード

羽根・固定羽根の汚れを落とします。

- ① 台所用中性洗剤を薄めた水またはぬるま湯を入れ(固定羽根がかぶるまで)、フタをします。
※水やぬるま湯、洗剤を入れすぎるとあふれる場合があります。分量を減らして使用してください。
- ② 電源プラグをコンセントに差し込みます。
- ③ ロックダイヤルをまわしてフタをロックし、クリーンボタンを長押し(3秒以上)します。
クリーンランプが点灯し、約60分間クリーニングを行います。
クリーニングが終了したらブザー音が鳴り、終了をお知らせします。
途中で止めたい場合はクリーンボタンを押してください。
- ④ 電源プラグをコンセントから抜きます。
- ⑤ バスケットを取り出し、水でよくすすぎ、十分に乾燥させてください。
※汚れが残っている場合は、お手入れブラシなどで汚れを落としてください。



固定羽根がかぶるまで

■ ストレージモード

バスケットに溜めた生ごみの臭いが気になるときに使います。
クリーンボタンを短く押します(クリーンランプが約5秒に1回点滅します)。
定期的に排気口から風が出て、本体内部の臭いを脱臭フィルターを通して排出します。
途中で止めたい場合はクリーンボタンを押してください。
※約10時間運転後に自動でオフします。



■ 脱臭フィルター交換について

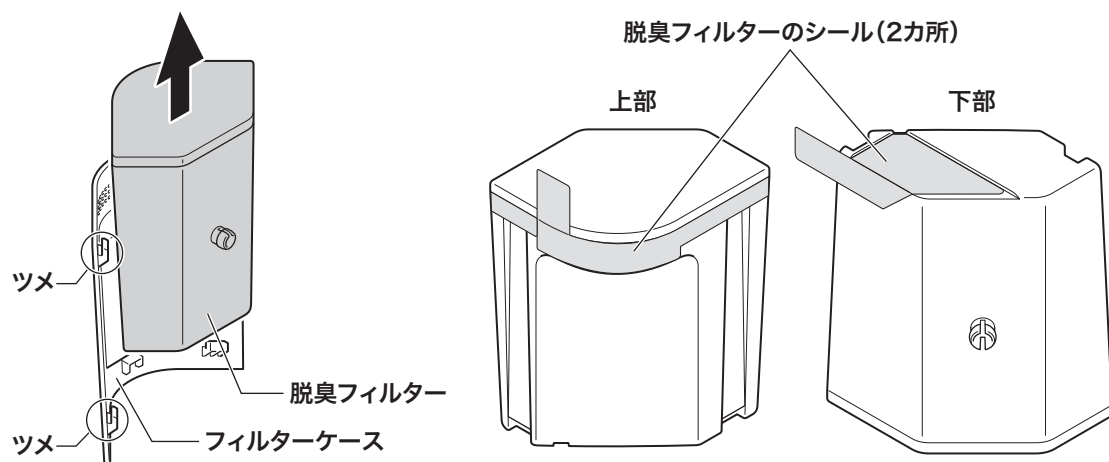
交換時期になるとフィルター交換ランプが自動で点灯します。
脱臭フィルターを交換してください。
交換後にリセットボタンを長押し(3秒以上)すると、フィルター交換ランプが消灯します。



- 交換目安は6カ月～8カ月です。
※使用頻度により目安よりも短くなる場合があります。
※交換時期前でも臭いが気になる場合は交換してください。

■ 脱臭フィルターの交換方法

本体からフィルターケースを取り外します。
フィルターケースから脱臭フィルターを取り外します。
新しい脱臭フィルターのシール(2カ所)をはがし、フィルターケースのツメにはめこむようにして取り付けてください。



交換した脱臭フィルターは自治体の区分に従って廃棄してください。

■ 脱臭フィルターのご購入について

レコルト公式オンラインショップ・カスタマーセンター、または製品をお買い上げいただきました販売店にお問い合わせください。

故障かな?と思ったら

修理の依頼をされる前に、下記内容をご確認ください。
問題が解決しない場合は、カスタマーセンターにご相談ください。

症状	主な原因	対処方法
電源ボタンを押しても点灯しない	電源プラグがコンセントから抜けている	電源プラグをコンセントに差し込む (p.10)
運転しない	フタがロックされていない バスケットが入っていない	フタをロックする (p.10) バスケットを入れる (p.9)
運転中に定期的にピーツという音がする	生ごみが多すぎる 生ごみがひっかかっている	生ごみの量を減らす
ピーツという音が止まらない	本体・バスケットが熱くなり、安全装置が働いている	1時間以上置いて休ませる 生ごみの量を減らす 処理できない生ごみが入っている場合は取り除く (p.6)
動作中にお知らせランプが全て点滅する	生ごみが多すぎる 生ごみが大きすぎる 生ごみがひっかかっている	生ごみの量を減らす 生ごみを小さくする
フィルター交換ランプが点灯している	フィルターの交換時期	フィルターを交換し、リセットボタンを長押し(3秒以上)する (p.13)
運転時間が長い	生ごみを入れすぎている	MAXライン以下に生ごみを入れる
プールの消毒臭のような臭いがする	本製品から発生するオゾンの臭い	消臭成分として微量のオゾンが発生します 異常ではありません 臭いが気になる場合は、広い部屋で使用する、または換気をしてください

製品についてのお問い合わせは下記まで

カスタマーセンター TEL.03-6662-7100

受付時間 10時～12時/13時～16時(土日祝日を除く)

〒125-0062
東京都葛飾区青戸4-18-12 ソーケンビル4F

カスタマーセンター
<https://recolte-jp.com/support/>



部品・消耗品のご購入

レコルト公式オンラインショップ・カスタマーセンター、または製品をお買い上げいただきました販売店にお問い合わせください。

カスタマーセンター
<https://recolte-jp.com/support/>



仕様

品名	生ごみ処理機	コード長	約1.8m
品番	RDP-1	主な素材	本体、フタ: ポリプロピレン バスケット、羽根: アルミダイキャスト 脱臭フィルター: ABS樹脂、活性炭
電源	AC 100V 50/60Hz	重量	約7.5kg
消費電力	500W	付属品・消耗品	お手入れブラシ、脱臭フィルター、ガイドシート
商品サイズ	約 W280×D365×H305mm	生産国	中国
容量	約3L(MAXライン)		
処理時間	約300g 約6時間 約1,500g 約10時間		

※ 仕様、デザインは商品改良のため予告なく変更することがあります。